

FENSTERDICHTSYSTEME FÜR DIE MONTAGE NACH NORM



ISOCELL
VERDÄMMT BESSER



[NORMEN BEIM FENSTEREINBAU]

- :: ÖNORM B 5320
- :: RAL-Richtlinien
- :: DIN 4108-7

DIE FACHGERECHTE ANBINDUNG DER DICHTEBENEN

Ein Bauanschluss ist dann funktionsfähig, wenn **die luftdichte Ebene innen** und **die schlagregen- bzw. winddichte Ebene außen** umlaufend und **dauerhaft** angeschlossen sind.

Die luftdichte Ebene eines Gebäudes wird üblicherweise mit Dampfbremsen oder OSB-Platten im Holzbau oder mit Innenputz im Massivbau hergestellt. Als schlagregendichte Ebene gelten beispielsweise Fassadenbahnen oder Außenputze.

Zwischen den beiden Anschlussebenen wird die Fensterfuge mit einer Wärmedämmung gefüllt, die meist aus Schäumen oder Stopfmaterial besteht. Der Diffusionsdurchgang spielt im Bereich der Bauanschlussfuge in vielen Fällen eine untergeordnete Rolle.

Der Fenstereinbau ist normativ geregelt und führt bei korrekter Ausführung zur Vermeidung von Bauschäden durch Kondensat beim Ausströmen feucht-warmer Raumluft, dem Eindringen von Niederschlagswasser und dem damit verbundenen Risiko von Schimmelbildung.

Weitere Vorteile sind:

- :: keine Zugluft
- :: besserer Schallschutz gegen Außenlärm
- :: geringerer Heizenergieverbrauch



WECHSELSEITIGE VERKLEBUNG WS

wechselseitig (Montage **vor dem** Fenstereinbau)
 = das Band wird am Fensterrahmen seitlich montiert, bevor das Fenster in die Laibung gesetzt wird. Der Acrylklebestreifen, welcher am Fenster befestigt wird, befindet sich auf der Oberseite des Bandes.

EINSEITIGE VERKLEBUNG ES

einseitig (Montage **nach dem** Fenstereinbau)
 = das Kleband wird am Fenster befestigt, nachdem das Fenster bereits in der Laibung montiert und ausgeschäumt ist. Der Acrylklebestreifen, welcher am Fenster befestigt wird, befindet sich auf der Rückseite des Bandes.



ISO WINDOW FLEX WS Fensterband

Dichtet schnell und sicher, luftdicht und dampfbremsend Fensteranschlussfugen. Das vollflächig klebende Band ist mit einem geteilten Liner ausgestattet. Durch den wechselseitig aufkaschierten Acrylklebestreifen kann das Isowindow Flex WS ohne Abzug eines Liners direkt auf

75 mm	3IWFS	€/m 1,38
100 mm	3IWFSN100	€/m 1,93

den Fensterrahmen geklebt und damit komplett verdeckt eingebaut werden.

Überputz- und überstreichbar

Verarbeitungstemperatur: ab -5° C

Rollenbreite:	Rollenlänge:	Linerteilung:	Kartoninhalt:
75 mm	25 m	25/50	4 Rollen
100 mm	25 m	25/75	6 Rollen

Systembestandteil geprüftes Bauanschluss-System nach ÖNORM B 5320 Anhang C



AIRSTOP FLEX FEE Kleband

Zur einseitigen luftdichten Verklebung der Fensteranschlussfuge. Extrem alterungsbeständige Klebeschicht für fast alle Untergründe. Mit rückseitig geteiltem Liner.

60 mm	3AFLEX60G	€/m 0,95
-------	-----------	----------

Überputz- und überstreichbar

Verarbeitungstemperatur: ab -5° C

Rollenbreite:	Rollenlänge:	Linerteilung:	Kartoninhalt:
60 mm	25 m	12/48	8 Rollen



AIRSTOP Fensterband

Faltbares Kleband mit getrennt abziehbaren und reißfesten Linern zum einfachen und sicheren Anschließen der Luftdichtungsebene an Fenster und Eckverbindungen.

60 mm	3AHP75	€/m 1,19
-------	--------	----------

Verarbeitungstemperatur: ab -5° C

Rollenbreite:	Rollenlänge:	Linerteilung:	Kartoninhalt:
60 mm	25 m	15/20/25	10 Rollen

FENSTERDICHTBÄNDER



ISO WINDOW F1 innen ES / WS*

Dichtet schnell und sicher luftdicht Fensteranschlussfugen im **Innenbereich**. Das Band besteht aus einem 3-lagigen dampfbremsenden Vlies mit einem Acrylklebestreifen.

Überputz- und überstreichbar

Verarbeitungstemperatur: ab -5° C

ES 50 mm	3AFVAI50	€/m	0,96
ES 60 mm	3AFVAI60	€/m	0,98
ES 75 mm	3AFVAI75	€/m	1,00
ES 100 mm	3AFVAI100	€/m	1,07
ES 150 mm	3AFVAI150	€/m	1,23
WS 50 mm	3AFVAI50W	€/m	0,96
WS 60 mm	3AFVAI60W	€/m	0,98
WS 75 mm	3AFVAI75W	€/m	1,00
WS 100 mm	3AFVAI100W	€/m	1,07
WS 150 mm	3AFVAI150W	€/m	1,23



ISO WINDOW F11 innen ES / WS*

Dichtet schnell und sicher luftdicht Fensteranschlussfugen im **Innenbereich**. Das Band besteht aus einem 3-lagigen dampfbremsenden Vlies mit zwei Acrylklebestreifen.

Überputz- und überstreichbar

Verarbeitungstemperatur: ab -5° C

ES 50 mm	3AFVF11150	€/m	1,07
ES 60 mm	3AFVF11160	€/m	1,09
ES 75 mm	3AFVF11175	€/m	1,11
ES 100 mm	3AFVF111100	€/m	1,18
ES 150 mm	3AFVF111150	€/m	1,34
WS 50 mm	3AFVF11150W	€/m	1,07
WS 60 mm	3AFVF11160W	€/m	1,09
WS 75 mm	3AFVF11175W	€/m	1,11
WS 100 mm	3AFVF111100W	€/m	1,18
WS 150 mm	3AFVF111150W	€/m	1,34

Rollenbreite:	Rollenlänge:	Kartoninhalt:
50 mm	25 m	7 Rollen
60 mm	25 m	6 Rollen
75 mm	25 m	5 Rollen
100 mm	25 m	3 Rollen
150 mm	25 m	2 Rollen

Sonderbreiten auf Anfrage möglich



ISO WINDOW F12 innen ES / WS*

Dichtet schnell und sicher luftdicht Fensteranschlussfugen im **Innenbereich**. Das Band besteht aus einem 3-lagigen dampfbremsenden Vlies mit einem Acryl- sowie einem Butylklebestreifen.

Überputz- und überstreichbar

Verarbeitungstemperatur: ab -5° C

ES 50 mm	3AFVEI50	€/m	1,17
ES 60 mm	3AFVEI60	€/m	1,19
ES 75 mm	3AFVEI75	€/m	1,21
ES 100 mm	3AFVEI100	€/m	1,28
ES 150 mm	3AFVEI150	€/m	1,44
WS 50 mm	3AFVWI50	€/m	1,17
WS 60 mm	3AFVWI60	€/m	1,19
WS 75 mm	3AFVWI75	€/m	1,21
WS 100 mm	3AFVWI100	€/m	1,28
WS 150 mm	3AFVWI150	€/m	1,44

Rollenbreite:	Rollenlänge:	Kartoninhalt:
50 mm	25 m	7 Rollen
60 mm	25 m	6 Rollen
75 mm	25 m	5 Rollen
100 mm	25 m	3 Rollen
150 mm	25 m	2 Rollen

Sonderbreiten auf Anfrage möglich

! * Dienen Dichtfolien als Putzträger, sind diese mind. 75 % zu verkleben!
(ausgenommen im Bereich der Montagefuge)

FENSTERDICHTBÄNDER



ISO WINDOW UVAU Fensterband

Dichtet schnell und sicher, dampfdiffusionsoffen Fensteranschlussfugen im Außenbereich. Das Band besteht aus einem **hoch UV-beständigen**, dampfdiffusionsoffenen Träger und ist mit zwei hochwertigen Acrylklebestreifen kaschiert.

ES 80 mm	3AFVUV	€/m	1,25
ES 100 mm	3AFVUV100	€/m	1,34
WS 80 mm	3AFVUVWS	€/m	1,25
WS 100 mm	3AFVUVWS100	€/m	1,34

Überputz- und überstreichbar
Verarbeitungstemperatur: ab -5° C

Rollenbreite:	Rollenlänge:	UV-Beständigkeit:	Kartoninhalt:
80 mm	25 m	12 Monate	4 Rollen
100 mm	25 m	12 Monate	3 Rollen

Systembestandteil geprüftes Bauanschluss-System nach ÖNORM B 5320 Anhang C



ISO WINDOW F1 außen ES / WS*

Dichtet schnell und sicher dampfdiffusionsoffen Fensteranschlussfugen im **Außenbereich**. Das Band besteht aus einem diffusionsoffenen Vlies mit einem Acrylklebestreifen.

Überputz- und überstreichbar
Verarbeitungstemperatur: ab -5° C

ES 50 mm	3AFVAA50	€/m	1,07
ES 60 mm	3AFVAA60	€/m	1,10
ES 75 mm	3AFVAA75	€/m	1,12
ES 100 mm	3AFVAA100	€/m	1,21
ES 150 mm	3AFVAA150	€/m	1,32
WS 50 mm	3AFVAA50W	€/m	1,07
WS 60 mm	3AFVAA60W	€/m	1,10
WS 75 mm	3AFVAA75W	€/m	1,12
WS 100 mm	3AFVAA100W	€/m	1,21
WS 150 mm	3AFVAA150W	€/m	1,32

ISO WINDOW F11 außen ES / WS*

Dichtet schnell und sicher dampfdiffusionsoffen Fensteranschlussfugen im **Außenbereich**. Das Band besteht aus einem diffusionsoffenen Vlies mit zwei Acrylklebestreifen.

Überputz- und überstreichbar
Verarbeitungstemperatur: ab -5° C

ES 50 mm	3AFVF11A50	€/m	1,18
ES 60 mm	3AFVF11A60	€/m	1,21
ES 75 mm	3AFVF11A75	€/m	1,23
ES 100 mm	3AFVF11A100	€/m	1,32
ES 150 mm	3AFVF11A150	€/m	1,42
WS 50 mm	3AFVF11A50W	€/m	1,18
WS 60 mm	3AFVF11A60W	€/m	1,21
WS 75 mm	3AFVF11A75W	€/m	1,23
WS 100 mm	3AFVF11A100W	€/m	1,32
WS 150 mm	3AFVF11A150W	€/m	1,42

ISO WINDOW F12 außen ES / WS*

Dichtet schnell und sicher dampfdiffusionsoffen Fensteranschlussfugen im **Außenbereich**. Das Band besteht aus einem diffusionsoffenen Vlies mit einem Acryl- sowie einem Butylklebestreifen.

Überputz- und überstreichbar
Verarbeitungstemperatur: ab -5° C

ES 50 mm	3AFVEA50	€/m	1,28
ES 60 mm	3AFVEA60	€/m	1,31
ES 75 mm	3AFVEA75	€/m	1,33
ES 100 mm	3AFVEA100	€/m	1,51
ES 150 mm	3AFVEA150	€/m	1,62
WS 50 mm	3AFVWA50	€/m	1,28
WS 60 mm	3AFVWA60	€/m	1,31
WS 75 mm	3AFVWA75	€/m	1,33
WS 100 mm	3AFVWA100	€/m	1,51
WS 150 mm	3AFVWA150	€/m	1,62

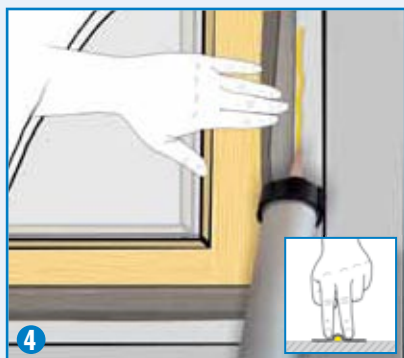
Rollenbreite:	Rollenlänge:	Kartoninhalt:
50 mm	25 m	7 Rollen
60 mm	25 m	6 Rollen
75 mm	25 m	5 Rollen
100 mm	25 m	3 Rollen
150 mm	25 m	2 Rollen

Sonderbreiten auf Anfrage möglich

gültig ab 4/2015 | alle Preise exkl. MwSt.

! * Dienen Dichtfolien als Putzträger, sind diese mind. 75 % zu verkleben! (ausgenommen im Bereich der Montagefuge)

VERARBEITUNGSRICHTLINIE ISOWINDOW einseitig



Die Fensterbänder ISOWINDOW F1, F11, F12 einseitig (innen oder außen) werden am Fensterstock nach dem Einbau der Fenster angebracht. Die Vliesseite des Bandes ist überputz- und überstreichbar und muss sichtbar nach außen zeigen. Die aluminiumkaschierte oder weiße Seite wird beim ISOWINDOW F1 mittels AIRSTOP Dichtmasse Sprint oder der AIRSTOP Nahtpaste an das angrenzende Bauteil geklebt - bei Verwendung von F11 oder F12 erfolgt die Verklebung durch den angebrachten Selbstklebestreifen. Die zu verarbeitenden Materialien müssen staub- und fettfrei sein, die Untergründe müssen darüber hinaus auch trocken und tragfähig sein.

Auf schwierigen Untergründen empfehlen wir die Untergrundvorbehandlung mit dem UNI PRIMER oder dem BUBI LF Haftprimer. Die Vlies kaschierte Seite des Bandes kann mit handelsüblichen Materialien überputzt oder mit Baudispersionsfarben überstrichen werden. Dienen Dichtfolien als Putzträger, sind diese mind. 75% zu verkleben! (ausgenommen im Bereich der Montagefuge)

(1)

Das Fensterband mit ca. 12 cm Überlänge zuschneiden. Das Abdeckpapier des Klebestreifens abziehen und den Befestigungsstreifen sorgfältig an den Fensterrahmen andrücken.

(2)

An den Ecken ist eine „Laus“ (Falte, Schlaufe) herzustellen. Dazu das Fensterband fest bis ca. 2 cm vor der Ecke an den Fensterrahmen andrücken, etwas anheben und um 90° drehen.

(3)

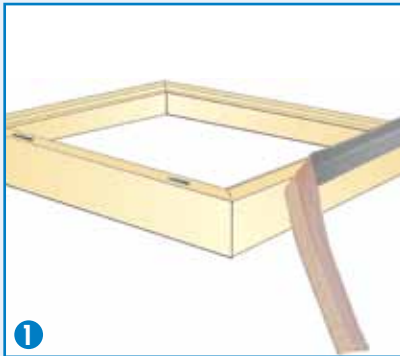
Das Fensterband nun weiter an den Fensterrahmen andrücken. Die entstandene „Laus“ dichtet so die Ecken optimal ab. Jede Ecke in dieser Weise ausbilden. Die Bauanschlussfuge schäumen oder mit Dämmstoff ausstopfen (z.B. mit ISOWINDOW Dämmzopf, ISOWINDOW Weichzellschaum).

(4)

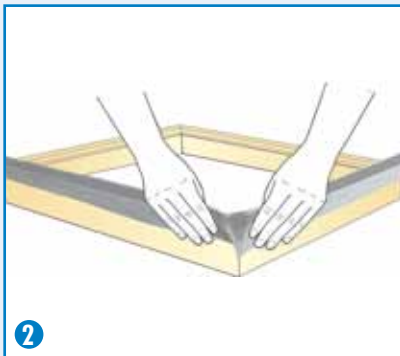
Ist das Fensterband umlaufend am Fensterstock angeklebt und die Fuge gedämmt, wird bei Verwendung des F1 Fensterbandes auf dem angrenzenden Bauteil eine Raupe mit AIRSTOP Dichtmasse Sprint oder AIRSTOP Nahtpaste gezogen. Danach das Fensterband leicht andrücken. Raupe nicht flach drücken!

Unter Verwendung von F11 oder F12 erfolgt die Verklebung durch den angebrachten Selbstklebestreifen - hier ist ggf. zu primern.

VERARBEITUNGSRICHTLINIE ISOWINDOW wechselseitig



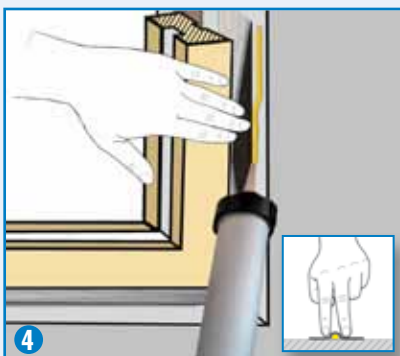
1



2



3



4

Die Fensterbänder ISOWINDOW F1, F11, F12 wechselseitig (innen oder außen) werden am Fensterstock vor dem Einbau der Fenster angebracht. Die Vliesseite des Bandes ist überputz- und überstreichbar. Die aluminiumkaschierte oder weiße Seite wird beim ISOWINDOW F1 mittels AIRSTOP Dichtmasse Sprint oder der AIRSTOP Nahtpaste an das angrenzende Bauteil geklebt - bei Verwendung von F11 oder F12 erfolgt die Verklebung durch den angebrachten Selbstklebestreifen. Die zuverarbeitenden Materialien müssen staub- und fettfrei sein, die Untergründe müssen darüber hinaus auch trocken und tragfähig sein.

Auf schwierigen Untergründen empfehlen wir die Untergrundvorbehandlung mit dem UNI PRIMER oder dem BUBI LF Haftprimer. Die Vlies kaschierte Seite des Bandes kann mit handelsüblichen Materialien überputzt oder mit Baudispersionsfarben überstrichen werden. Dienen Dichtfolien als Putzträger, sind diese mind. 75% zu verkleben! (ausgenommen im Bereich der Montagefuge)

(1)

Den Fensterrahmen mit der Innenseite nach oben auflegen. Das Fensterband (beige und silber) mit ca. 12 cm Überlänge zuschneiden. Das Abdeckpapier des Klebestreifens abziehen und den Befestigungsstreifen sorgfältig an den Fensterrahmen andrücken.

(2)

An den Ecken ist eine „Laus“ (Falte) herzustellen. Dazu das Fensterband fest bis an die Ecke des Fensterrahmens drücken, Material nachschieben und eine Falte bilden. Den Vorgang an allen 4 Ecken wiederholen. Diese entstandenen Falten dienen zur Eckabdichtung.

(3)

Nun das schwarz-weiße Fensterband an der Unterseite (der Außenseite) des Fensterrahmens in gleicher Weise befestigen.

Den Fensterrahmen mit den angeklebten Fensterbändern in die Fensteröffnung heben. Nun die Bauanschlussfuge schäumen oder mit Dämmstoff ausstopfen (z.B. mit ISOWINDOW Dämmzopf, ISOWINDOW Weichzellschaum).

(4)

Ist die Fuge gedämmt, wird bei Verwendung des F1 Fensterbandes auf dem angrenzenden Bauteil eine Raupe mit AIRSTOP Dichtmasse Sprint oder AIRSTOP Nahtpaste gezogen. Danach das Fensterband leicht andrücken. Raupe nicht flach drücken!

Unter Verwendung von F11 oder F12 erfolgt die Verklebung durch den angebrachten Selbstklebestreifen - hier ist ggf. zu primern.



OMEGA Fensterband

Dünnes, dehnbares Klebeband aus Butylkautschuk für Abdichtungsarbeiten, vor allem zur Herstellung der zweiten wasserführenden Ebene unter der Fensterbank sowie zur Schwellenabdichtung mit asymmetrisch geteiltem PE-Liner mit Fingerlift.

Dicke: 0,6 mm

Verarbeitungstemperatur: ab -5° C

100 mm	30MFB2	€/m	1,95
130 mm	30MFB5	€/m	2,30
160 mm	30MFB3	€/m	2,75
200 mm	30MFB1	€/m	3,33
250 mm	30MFB4	€/m	4,06



Rollenbreite:	Rollenlänge:	Linerteilung:	Kartoninhalt:
100 mm	20 m	40 / 60	1 Rolle
130 mm	20 m	30 / 100	1 Rolle
160 mm	20 m	30 / 130	1 Rolle
200 mm	20 m	30 / 170	1 Rolle
250 mm	20 m	30 / 220	1 Rolle



OMEGA Dichtband

Das einseitig klebende, hochdehnbare Dichtband kommt speziell im Brüstungsbereich zum Einsatz und eignet sich des Weiteren besonders für Abdichtungen im Schwellenbereich und als zweite Entwässerungsebene unter der Fensterbank.

Dicke: 1,5 mm

Verarbeitungstemperatur: ab -5° C

100 mm	30MDI100	€/m	2,38
150 mm	30MDI150	€/m	2,77
200 mm	30MDI200	€/m	3,16
300 mm	30MDI300	€/m	4,43



Verarbeitungsvideo



Rollenbreite:	Rollenlänge:	Linerteilung:	Kartoninhalt:
100 mm	10 m	50 / 50	10 Rollen
150 mm	10 m	75 / 75	6 Rollen
200 mm	10 m	100 / 100	5 Rollen
300 mm	10 m	150 / 150	1 Rolle



EPDM Abdichtungsstreifen

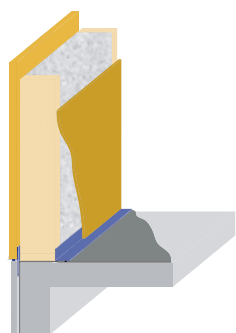
Ist ein Elastomer-Abdichtungsstreifen basierend auf dem Kautschuk-EPDM. Der Abdichtungsstreifen hat eine strukturierte Oberfläche auf beiden Seiten zur optimalen Verklebung.

Verklebung mit: **Klebpaste 3300**

EPDM Abdichtungsstreifen SK: Aufpreis für Acrylstreifen € 0,46/lfm

0,75 EPDM 100 mm	3EPDM100	€/m	1,00
0,75 EPDM 150 mm	3EPDM150	€/m	1,49
0,75 EPDM 200 mm	3EPDM200	€/m	1,99
0,75 EPDM 300 mm	3EPDM300	€/m	2,99
1,00 EPDM 100 mm	3EPDMD1	€/m	1,24
1,00 EPDM 150 mm	3EPDM15	€/m	1,86
1,00 EPDM 200 mm	3EPDM20	€/m	2,49
1,00 EPDM 300 mm	3EPDM30	€/m	3,73

Individuelle Breiten von 50 mm - 1.700 mm auf Anfrage lieferbar.



Rollenbreite:	Dicke:	Rollenlänge:	Kartoninhalt:
100 mm	0,75 / 1 mm	25 m	4 Rollen
150 mm	0,75 / 1 mm	25 m	2 Rollen
200 mm	0,75 / 1 mm	25 m	2 Rollen
300 mm	0,75 / 1 mm	25 m	1 Rollen



Klebpaste 3300

Zum Anschließen von EPDM Abdichtungsstreifen an Holz, Mauerwerk und Beton.

Haftgrundierung mit: **Primer 9900**

600 ml 3EPDMKL €/Stk. 16,99

Inhalt:	600 ml Schlauch
Farbe:	schwarz
Kartoninhalt:	12 Stück



Primer 9900

Bitumenbasierter Haftvermittler für poröse Untergründe wie Beton und Mauerwerk.

Ergiebigkeit: ca. 0,1 l - 0,2 l / m²

Bis +5°C Luft- und Werkstofftemperatur verarbeitbar.

2,5 l 3EPDMP €/Stk. 82,02



AIRSTOP Nahtpaste

Lösemittelfreie, universell einsetzbare Montage-Klebe-Dichtmasse mit besonders hoher Anfangshaftung, dauerelastische Abdichtungen von Fugen, Bauteilanschlüssen und Fensterbändern.

Verarbeitungstemperatur: ab -5° C

310 ml 3NAHT310 €/Stk. 5,54
600 ml 3NAHT600 €/Stk. 8,33

Inhalt:	310 ml Kartusche 600 ml Schlauch
Farbe:	weiß-grün
Kartoninhalt:	20 Stück



AIRSTOP Dichtmasse SPRINT

Schnell trocknender, geruchsneutraler Spezialklebstoff zur dauerelastischen Verklebung von Fensterbändern auf Putz, Holz, Beton. Dauerklebender Dichtstoff - Ablüften bei sehr tiefen Temperaturen möglich.

Verarbeitungstemperatur: ab -5° C

310 ml	3SPRINT310	€/Stk.	9,46
600 ml	3SPRINT600	€/Stk.	15,73

Inhalt:	310 ml Kartusche 600 ml Schlauch
Farbe:	beige
Kartoninhalt:	20 Stück



UNI Klebedichtstoff

UV-beständiger, dauerelastischer, wasserbeständiger, überstreichbarer Dichtstoff auf MS-Polymerbasis. Für die Abdichtung und Verklebung von unterschiedlichsten Materialien im gesamten Hausbereich, innen und außen, wie z.B. Fensterfugen und OMEGA Fassadenbahnen.

310 ml weiß	3MS290	€/Stk.	9,25
600 ml schwarz	3MS600S	€/Stk.	17,25

Inhalt:	310 ml Kartusche 600 ml Schlauch
Farbe:	weiß / schwarz
Kartoninhalt:	20 Stück



PE-Rundschnur

Diese Rundschnur mit geschlossen-zelliger Schaumstruktur dient als Hinterfüllmaterial zur Vermeidung von Dreiflanken-Haftung von Dichtstoffen.

Ø 6 mm	3RUND6	€/m	0,23
Ø 8 mm	3RUND8	€/m	0,27
Ø 10 mm	3RUNDS10	€/m	0,33
Ø 15 mm	3RUNDS15	€/m	0,49
Ø 20 mm	3RUNDS20	€/m	0,56

Länge pro Rolle Ø 6 - 15 mm: 100 m
Länge pro Rolle Ø 20 mm: 50 m



AIRSTOP Handdruckspritze

Universell einsetzbar.
Für 310 ml Kartuschen und 600 ml Schläuche.

8HDSP	€/Stk.	47,74
-------	--------	-------



AIRSTOP Druckluftpistole

Zum Verarbeiten von Dicht- und Klebstoffen.
Für 310 ml Kartuschen und 600 ml Schläuche.

8DRUCK1	€/Stk.	119,00
---------	--------	--------

HAFTGRUNDIERUNG + FÜLLUNG



Verarbeitungsvideo



UNI Sprühprimer UNI XL Sprühprimer

Zur Optimierung der Haftbarkeit von Klebebändern. Zeichnet sich besonders durch seine schnelle Verarbeitung aus.



500 ml Dose	3ALLW	€/Stk.	13,98
22 l Druckzylinder	3PRIMDG	€/Stk.	357,00

optionales Zubehör:

Schlauchgarnitur mit Sprühpistole	8PRIMDGZ	€/Stk.	240,00
Schlauchgarnitur mit Sprühlanze	8PRIMDGZ4	€/Stk.	266,00
Schlauchgarnitur	8PRIMDGZ5	€/Stk.	94,00

Ergiebigkeit: ca. 4 m²/ Liter
Verarbeitungstemperatur: ab -5 °C



UNI Primer

Kunstharzvoranstrich zur Untergrundbehandlung und Optimierung der Haftbarkeit von Klebebändern, dringt bis 3 mm in die Oberfläche ein, schnelle Austrocknungszeit.

1 l	3ALLW1	€/Stk.	32,04
5 l	3ALLW5	€/Stk.	110,33

Besonders im Winter empfehlenswert!
Ergiebigkeit: ca. 5 m²/Liter
Verarbeitungstemperatur: ab -10 °C



BUBI LF Haftprimer

Hochwertiger lösemittelfreier Voranstrich für alle Acryl-, Butyl-, Bitumen- und Bitumenkautschukbänder. Auch auf EPS- und XPS-Untergründen problemlos anwendbar. Bildet Haftfilm. Selbstklebend.

1 kg Flasche	3BUBILF	€/Stk.	22,99
5 kg Kanister	3BUBILF5	€/Stk.	103,00
Auftragwalze	8ROLL1	€/Stk.	1,50

Ergiebigkeit: ca. 10 m²/kg
Verarbeitungstemperatur: ab -5 °C



ISOWINDOW Dämmzopf

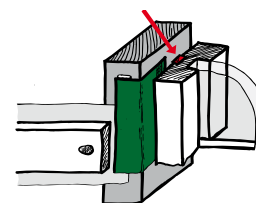
Baumwolle als Schall- und Wärmedämmung in Zopfform, zum Isolieren und Füllen von Fenster und Fensterrahmen, Fensterbänken, Türen und Türrahmen. Füllen von Hohlräumen, Rolladenkästen, Mauerdurchbrüchen. Schnelle zügige Verarbeitung durch Gitternetz.

Ø 10 mm	5ZOPF10	€/kg	15,08
Ø 15 mm	5ZOPF15	€/kg	14,83
Ø 25 mm	5ZOPF25	€/kg	14,60

Länge pro Rolle:	Durchmesser Zopf:	Rollengewicht:
250 m	10 mm	10 kg
200 m	15 mm	10 kg
130 m	25 mm	10 kg

Komprimiertes Fugenband BG 1

Vorkomprimiertes Fugenband zum Abdichten von Fugen und Anschlüssen im Hoch- und Tiefbau – Fensteranschlüsse, Metallbau, Blockhausbau, ...
schlagregendicht, UV-beständig



für Fugenbreite in mm	für Fugentiefe in mm	Bezeichnung für Bestellung	Rollenlänge in m	Inhalt Originalkarton Anzahl Rollen / in m	Artikelnummer	Preis in €/lfm
2-3	10	10 / 2-3	12,5	30 / 375	3BG110/2	0,40
	15	15 / 2-3		20 / 250	3BG115/2	0,52
	20	20 / 2-3		15 / 187,5	3BG120/2	0,69
3-5	10	10 / 3-5	10	30 / 300	3BG110/3	0,67
	15	15 / 3-5		20 / 200	3BG115/3	0,92
	20	20 / 3-5		15 / 150	3BG120/3	1,20
4-7	15	15 / 4-7	8	20 / 160	3BG115/4	1,03
	20	20 / 4-7		15 / 120	3BG120/4	1,32
	25	25 / 4-7		12 / 96	3BG125/4	1,70
6-10	15	15 / 6-10	5,6	20 / 112	3BG115/6	1,25
	20	20 / 6-10		15 / 84	3BG120/6	1,67
	25	25 / 6-10		12 / 67,2	3BG125/6	2,05
	30	30 / 6-10		10 / 56	3BG130/6	2,44
8-13	10	10 / 8-13	4,3	30 / 129	3BG110/8	0,93
	20	20 / 8-13		15 / 64,5	3BG120/8	2,16
	25	25 / 8-13		12 / 51,6	3BG125/8	2,63
	30	30 / 8-13		10 / 43	3BG130/8	3,22
10-16	20	20 / 10-16	3,3	15 / 49,5	3BG120/10	2,42
	25	25 / 10-16		12 / 39,6	3BG125/10	3,59
	30	30 / 10-16		10 / 33	3BG130/10	4,51
16-27	30	30 / 16-27	5,2	10 / 52	3BG130/16	6,84

ISOWINDOW Fugenschaumband

Vorkomprimiertes Multifunktionsband aus dauerelastischem, feinporigem Polyurethan-Weichschaum zur Abdichtung nach Norm für definierte Bauanschlussfugen (Fenster & Türen), z.B. im Holzbau. Schlagregendicht bis 750 Pa.



für Fugenbreite in mm	für Fugentiefe in mm	Bezeichnung für Bestellung	Rollenlänge in m	Inhalt Originalkarton Anzahl Rollen / in m	Artikelnummer	Preis in €/lfm
6-13	60	54 / 6-13	8	5 / 40	3IWFSB9	4,21
	70	64 / 6-13		4 / 32	3IWFSB91	4,96
	80	74 / 6-13		4 / 32	3IWFSB92	5,77
	90	84 / 6-13		4 / 32	3IWFSB100	6,82
	100	94 / 6-13		4 / 32	3IWFSB96	7,87
9-18	60	54 / 9-18	6	5 / 30	3IWFSB93	5,78
	70	64 / 9-18		4 / 24	3IWFSB94	6,86
	80	74 / 9-18		4 / 24	3IWFSB95	7,91
	90	84 / 9-18		4 / 24	3IWFSB101	8,92
	100	94 / 9-18		4 / 24	3IWFSB97	10,53

SCHNELL UND TROCKEN BEIM FENSTERTAUSCH



ISO WINDOW Laibungsplatte

Die **schnellste Lösung** für die **trockene Fenstersanie- rung im Massivbau**. Hierbei wird eine saubere Laibungs- ausbildung nach dem Fenstertausch mittels Laibungsplat- ten inkl. Anschlussprofil vorgenommen. Der Anschluss am Fensterstock erfolgt über die T-FAL Trockenbauleiste. Die Übergänge sind mit UNI Klebedichtstoff abzudichten.

Lambda Wert: 0,031 W/mK
Mit Kantenschutz / mit Einputzgewebe

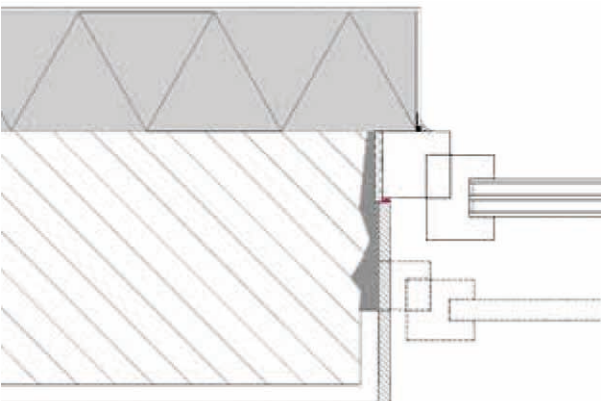
Überputz- und überstreichbar

Breite:	Länge:	Dicke:	Kartoninhalt:
200 mm	3 m	12 mm	60 lfm
250 mm	3 m	12 mm	45 lfm
300 mm	3 m	12 mm	45 lfm
350 mm	3 m	12 mm	30 lfm

(Objektspezifische Längen möglich)

200 mm	3IWLP200KS	€/m	31,50
250 mm	3IWLP250KS	€/m	34,80
300 mm	3IWLP300KS	€/m	38,00
350 mm	3IWLP350KS	€/m	41,30
200 mm*	3IWLP200EP	€/m	31,50
250 mm*	3IWLP250EP	€/m	34,80
300 mm*	3IWLP300EP	€/m	38,00
350 mm*	3IWLP350EP	€/m	41,30

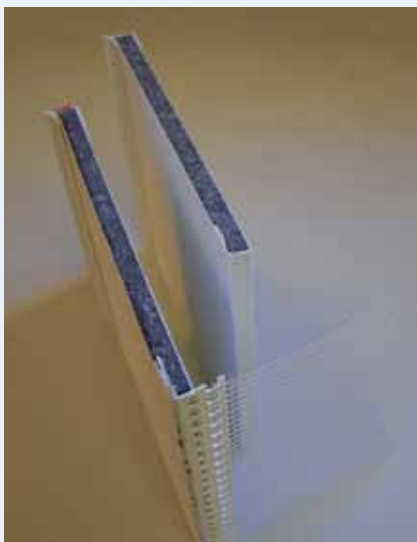
*mit Einputzgewebe



SCHNELL UND TROCKEN BEIM FENSTERTAUSCH

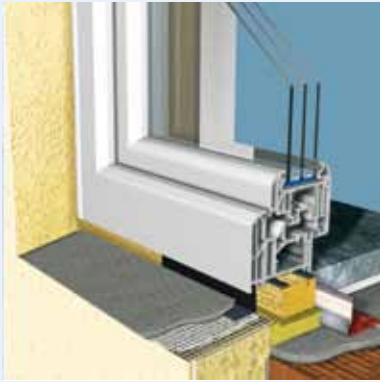
- :: exakte, gerade Laibungen in Rekordzeit
- :: überstreich- und überputzbar
- :: leicht schneidbar
- :: Erhöhung der Oberflächentemperatur im Laibungsbereich
- :: schnelle Baustellenabwicklung
- :: keine Trockenzeit
- :: Malerarbeiten am selben Tag der Montage durchführbar

Verarbeitungsvideo



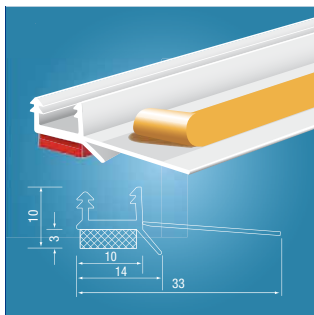


ABDICHTUNG INNEN – TRENNUNG VON RAUM- UND AUSSENKLIMA



rot für STOP

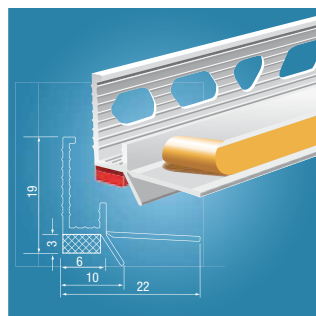
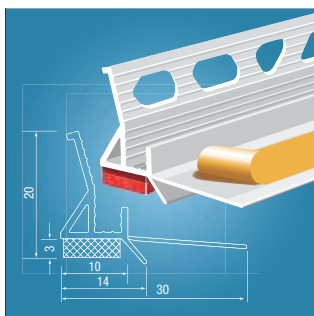
- :: luftdicht gem. DIN 4108, EnEV, Leitfaden zur Montage der RAL-Gütegemeinschaft, geprüft nach DIN EN 12114
- :: erfüllt alle Anforderungen der ÖNORM B 5320
- :: dampfdiffusionsdichter als außen
- :: Bewegungsaufnahme dreidimensional, geprüft nach ift-Richtlinie MO-01/1
- :: umlaufend und dauerhaft
- :: Nahtloser Übergang von Putz zu Fenster / Tür
- :: Kein Leibungsglattstrich, kein aufwendiges Verkleben von Fensteranschlussfolien, kein Abfugen des Schaumklebebandes
- :: Abdichtung und Putzabzugskante in einem



T-FAL® Dichtleiste INNEN rot

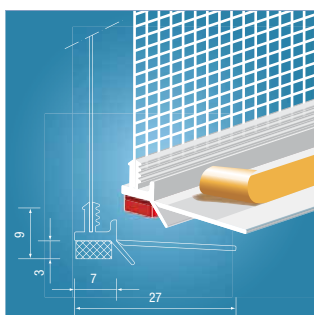
mit elastischer Dichtlippe und flexiblem Abziehstreifen bei Massivmauerwerk.

NUR INNEN ANWENDEN!



U-PROFIL	3765	€/m 2,43
EPUS (Einputzschenkel)	3762	€/m 2,53
SCHMAL (für Sanierungen)	3761	€/m 2,43

Variante:	Leistenlänge:	Bund:
3765	2,50 m	60 Leisten
3762	2,50 m	60 Leisten
3761	2,50 m	40 Leisten



T-FAL® Dichtleiste INNEN rot 6mm Gewebe

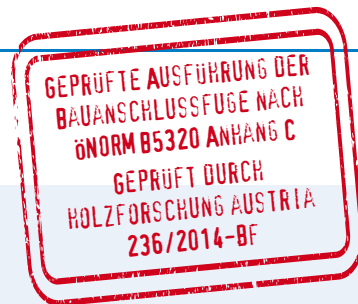
mit elastischer Dichtlippe und 7 cm Gewebestreifen bei Massivmauerwerk.

NUR INNEN ANWENDEN!

Lieferzeit: ca 1 Woche

MIT GEWEBE (für Sanierungen)	3766	€/m 4,05
------------------------------	------	----------

Leistenlänge:	Bund:
2,50 m	60 Leisten

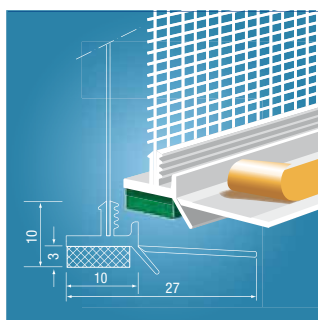


ABDICHTUNG AUSSEN – WETTERSCHUTZ



grün für 60

- :: schlagregendicht gemäß DIN 18355, geprüft in Anlehnung an DIN EN 1027
- :: luftdicht (winddicht) gemäß DIN 4108, EnEV, Leitfaden zur Montage der RAL-Gütegemeinschaft, geprüft nach DIN EN 12114
- :: erfüllt alle Anforderungen der ÖNORM B 5320
- :: dampfdiffusionsöffener als innen
- :: Bewegungsaufnahme dreidimensional, geprüft nach ift-Richtlinie MO-01/1 Teil 1 Abschnitt 4.1
- :: umlaufend und dauerhaft
- :: Nahtloser Übergang von Putz zu Fenster / Tür
- :: Kein Leibungsglattstrich, kein aufwendiges Verkleben von Fensteranschlussfolien, kein Abfugen des Schaumklebebandes
- :: Abdichtung und Putzabzugskante in einem



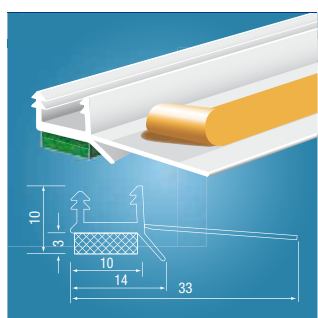
T-FAL® Dichtleiste AUSSEN „grün“ VWS

mit elastischer Dichtlippe und 12 cm Gewebestreifen.

NUR AUSSEN ANWENDEN!

MIT ARMIERUNGSGEWEBE	3778	€/m 4,19
MIT ARMIERUNGSGEWEBE	3778 TG	€/m 4,49
telegrau		

Leistenlänge:	Bund:
2,50 m	60 Leisten



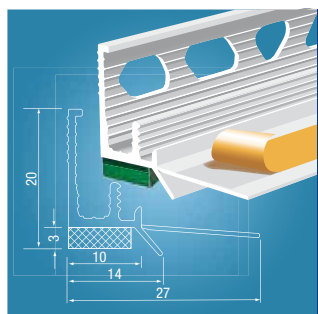
T-FAL® Dichtleiste AUSSEN „grün“ U-PROFIL

mit elastischer Dichtlippe und flexiblem Abziehstreifen bei Dickputz.

NUR AUSSEN ANWENDEN!
Farbvariante: RAL 7045 telegrau

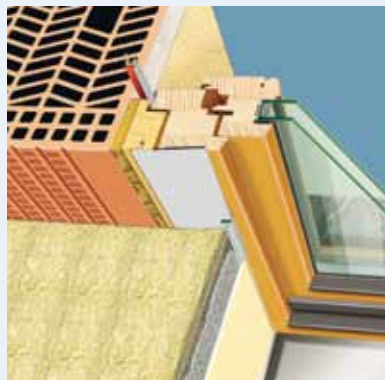
U-PROFIL	3775	€/m 2,43
EPUS (Einputzschenkel)	3772	€/m 2,43
SCHMAL (für Sanierungen)	3771	€/m 2,43
EPUS telegrau	3772 TG	€/m 2,96

Variante:	Leistenlänge:	Bund:
3775	2,50 m	60 Leisten
3772	2,50 m	60 Leisten
3771	2,50 m	40 Leisten



Weitere Varianten, Lieferzeiten und Mindestmengen auf Anfrage.

ELASTISCHE DICHTLIPPE – FLEXIBLER ABZIEHSTREIFEN



- :: Schützt das Schaumklebeband vor Witterungseinflüssen und UV-Einstrahlung
- :: Bietet die Optik einer dauerelastischen Verfugung
- :: Ersetzt die Versiegelung mit Dichtmasse
- :: Wölbt sich um die Beschläge
- :: Erspart das Ausklinken und zusätzliche Verkleben der Beschläge
- :: Gewährt einfaches Entfernen durch Abziehen



T-FAL® Dichtleiste BS INNEN **rot**

mit überstreichbarem Anlageschenkel für Blindstock und gelochtem Einputzschenkel bei Massivmauerwerk.

NUR INNEN ANWENDEN!

EPUS Einputzschenkel 2762 €/m 2,43

Leistenlänge:	Bund:
2,50 m	60 Leisten



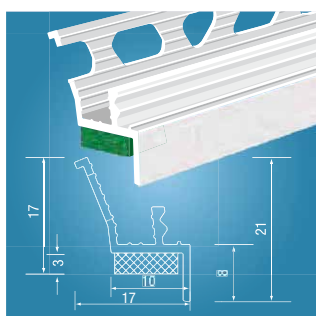
T-FAL® Dichtleiste BS AUSSEN **„grün“ VWS**

mit überstreichbarem Anlageschenkel für Blindstock und 12 cm Gewebestreifen bei Massivmauerwerk.

NUR AUSSEN ANWENDEN!

MIT ARMIERUNGSGEWEBE 2778 €/m 4,19

Leistenlänge:	Bund:
2,50 m	60 Leisten



T-FAL® Dichtleiste BS AUSSEN **„grün“**

mit überstreichbarem Anlageschenkel für Blindstock und gelochtem Einputzschenkel bei Dickputz.

NUR AUSSEN ANWENDEN!
(Keine Lagerware)

EPUS Einputzschenkel 2772 €/m 2,43

Leistenlänge:	Bund:
2,50 m	60 Leisten



T-FAL® Gehrungsschere

8TFALS

€/Stk. 38,48

für T-FAL® Laibungsanschlussprofile und T-FAL® Dichtprofile

- sauberer Schnitt
- exaktes Schneiden auf Gehrung durch Skala und Anlagewinkel



Ersatzklingen für T-FAL® Schere

8TFALEK

€/Stk. 3,09

Kartoninhalt:

10 Stück



Andrückrolle für T-FAL® Dichtleisten

8TFALR

€/Stk. 12,37

für T-FAL® Laibungsanschlussprofile und T-FAL® Dichtprofile

- gleichmäßiges Anpressen der Profile
- optimale und einfache Handhabung bis in die Ecken
- für Links- und Rechtshänder



3fix Haftverbesserer für T-FAL®

3TFALFIX

€/Stk. 10,40

für T-FAL® Laibungsanschlussprofile und T-FAL® Dichtprofile

- optimale Anhaftung der Profile auf Kunststoff-, Aluminium- und Holzelementen
- biologisch abbaubar
- Verarbeitungsrichtlinien des T-FAL® Dichtsystems beachten

Inhalt:

500 ml

Kartoninhalt:

12 Stück

Primerstift

3TFALPRS

€/Stk. 22,90

zur Vorbehandlung kritischer Untergründe bei Anputzprofilen und Fensterbändern

- sehr schnelle Verarbeitung
- einfache Anwendung
- wirksame Verbesserung der Haftung
- kurze Abluftzeit

Inhalt:

18 ml

Ergiebigkeit:

300 m

Kartoninhalt:

20 Stück



3grip Klebedichtmasse für T-FAL®

weiß
grau

3GRIP
3GRIPG

€/Stk. 7,39

€/Stk. 8,60

- luftdicht gem. DIN 4108, EnEV, Leitfaden zur Montage der RAL-Gütegemeinschaft, geprüft nach DIN EN 12114
- flexibel
- silikonfrei
- absolut witterungsbeständig
- überstreichbar

Inhalt:

310 ml

Farbe:

weiß oder grau

Kartoninhalt:

12 Kartuschen

T-FAL DICHTSYSTEM - EINFACH IN DER VERARBEITUNG



1 Die zu verklebende Fläche mit Primerstift vorbehandeln. Stark verschmutzte Fensteroberflächen vorher reinigen.



2 Profile ablängen und Gehrungen schneiden.



3 Ecken und Stöße mit 3grip Dichtmasse abdichten.



4 Profile anbringen und mit Andrückrolle anpressen.



5 Übergang des T-FAL Dichtprofils auf das Brüstungsband mit der 3grip-Dichtmasse abdichten.



6 Entfernen des Abziehstreifens mit der Baufolie.

IHR FACHHÄNDLER:

ISOCELL GmbH

Bahnhofstraße 36
A-5202 Neumarkt am Wallersee
Tel.: +43/6216/4108-0
Fax: +43/6216/7979
E-Mail: office@isocell.at

www.isocell.at

ISOCELL
VERDÄMMT BESSER