

Páska na spáry BG 1

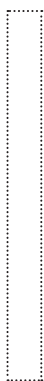
Aby parotěsné a parobrzdné fólie i další těsnicí materiály mohli převzít vzduchotěsnou úlohu v budovách musí být veškeré použité fólie i dřevěné konstrukce v místech přechodů, spár i základových prahů trvale utěsněny. Páska na spáry BG 1 je předlisovaná dilatační páska z polyuretanové pěny s akrylovým, disperzním povlakem, v různých výrobních velikostech, pro spáry od 2mm do 50 mm, vhodná pro podzemní i nadzemní stavby, okenní napojení, ocelové konstrukce a dřevostavby.

OBLAST POUŽITÍ

- k utěsnění přesahů, spár a prostupů mezi fólií nebo deskami

VÝHODY

- trvale UV-stabilní
- Odolnost proti silnému nárazovému dešti ≥ 600 Pa
- neobsahuje chlórivé přísady, FCKW a halogeny



DOSTUPNÉ V NÁSLEDUJÍCÍCH ROZMĚRECH

Délka role	2 - 12 m
Šířka role	10 - 150 mm

ÚDAJE O VÝROBKU

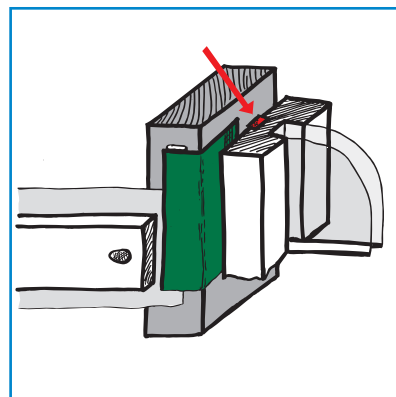
Dodána v podobě	Páska je slisovaná v rolích, jednostranně lepicí
Hustota	150 kg/m ³ (± 10 %)
Teplotní odolnost	- 30 °C - + 100 °C (krátkodobě + 130 °C)
Propustnost spár	$\alpha \leq 0,1 \text{ m}^3/\text{hm}(\text{daPa})^n$
Odolnost proti silnému nárazovému dešti	≥ 600 Pa
Odolnost proti vlivům počasí	> 10 let
Difúze-vodní páry	$\mu < 10$ (u zlisování na 20 %)
Tepelná vodivost	$\lambda = 0,07 \text{ W/mK}$
UV-stabilita	trvalá
Požární chování	B1
Barva	šedá
Skladovatelnost	18 měsíců od data výroby
Snesitelnost k dalším látkám a trvanlivost v alkalickém prostředí	splňuje směrnice BRL- K407/02

SMĚRNICE PRO ZPRACOVÁNÍ

Páska na spáry BG 1

K lepení musí být veškeré podklady bez prachu, mastnoty, podklady musí být dále suché a nosné. Spáry musí být zbaveny nečistot. Začáteční popř. konečný díl odstříhnout, při šířkových délkách přidat 2 cm / m, u svislých spár začít lepit ze spodu nahoru, konce tupě ustříhnout. Pásku chraňte před vlhkostí.

pro Fuga-šířka mm	pro Fuga- hluboké mm	Označení pro objednávku	Délka role m	Obsah kartónu/rolí / v m
2-3	10	10 / 2-3	12,5	30 / 375
	15	15 / 2-3		20 / 250
	20	20 / 2-3		15 / 187,5
3-5	10	10 / 3-5	10	30 / 300
	15	15 / 3-5		20 / 200
	20	20 / 3-5		15 / 150
4-7	15	15 / 4-7	8	20 / 160
	20	20 / 4-7		15 / 120
	25	25 / 4-7		12 / 96
6-10	15	15 / 6-10	5,6	20 / 112
	20	20 / 6-10		15 / 84
	25	25 / 6-10		12 / 67,2
	30	30 / 6-10		10 / 56
8-13	10	10 / 8-13	4,3	30 / 129
	20	20 / 8-13		15 / 64,5
	25	25 / 8-13		12 / 51,6
	30	30 / 8-13		10 / 43
10-16	20	20 / 10-16	3,3	15 / 49,5
	25	25 / 10-16		12 / 39,6
	30	30 / 10-16		10 / 33
16-27	30	30 / 16-27	5,2	10 / 52



INFO :

+43 6216 / 4108

WWW.ISOCELL.COM

ISOCELL