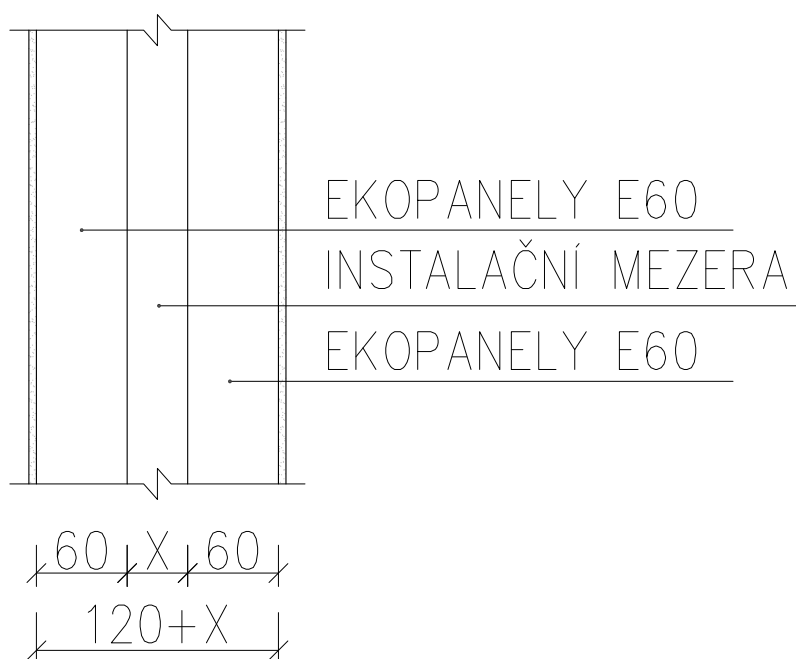


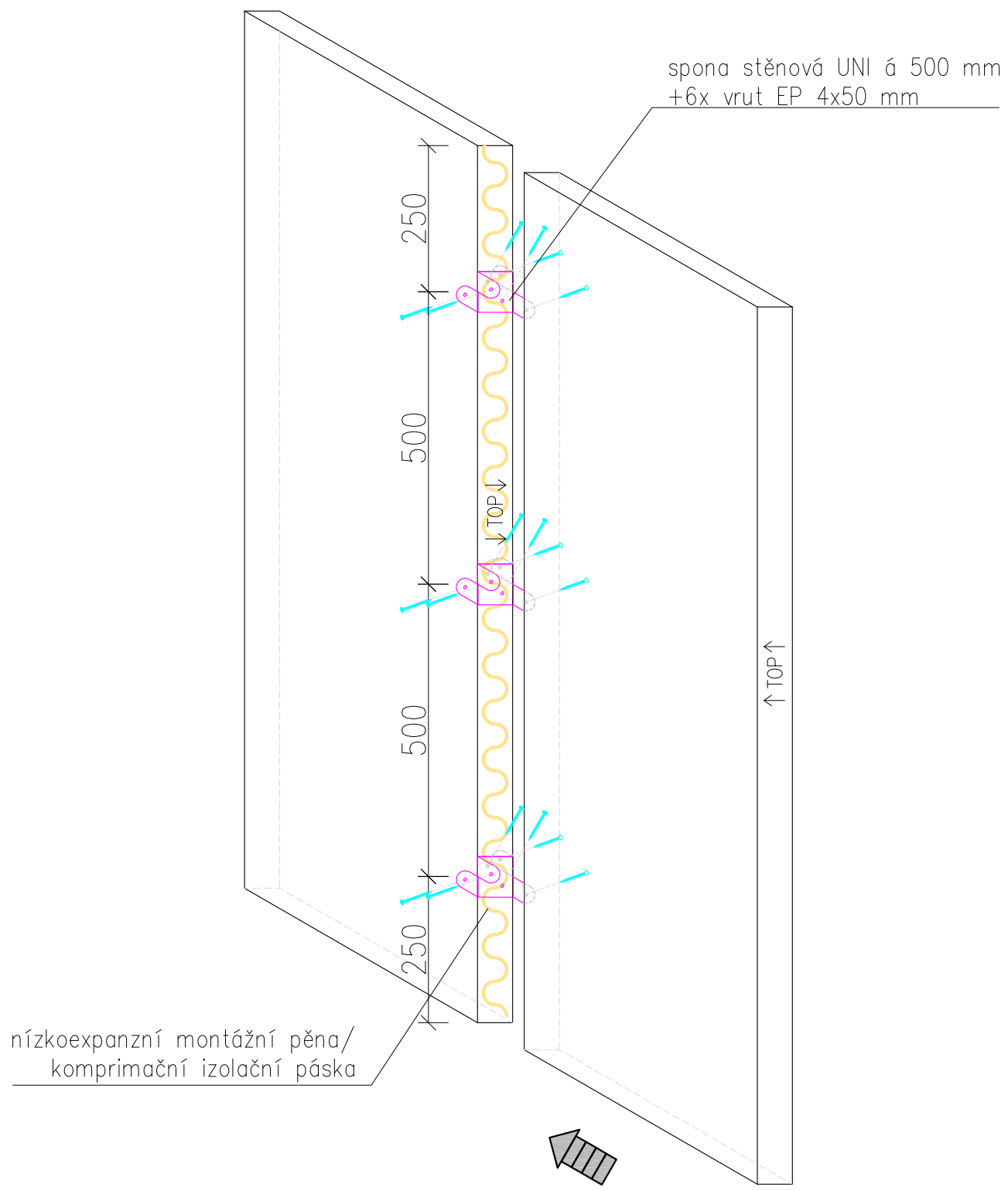
PŘÍČKA E2 I

– spojování: UNI SPONA

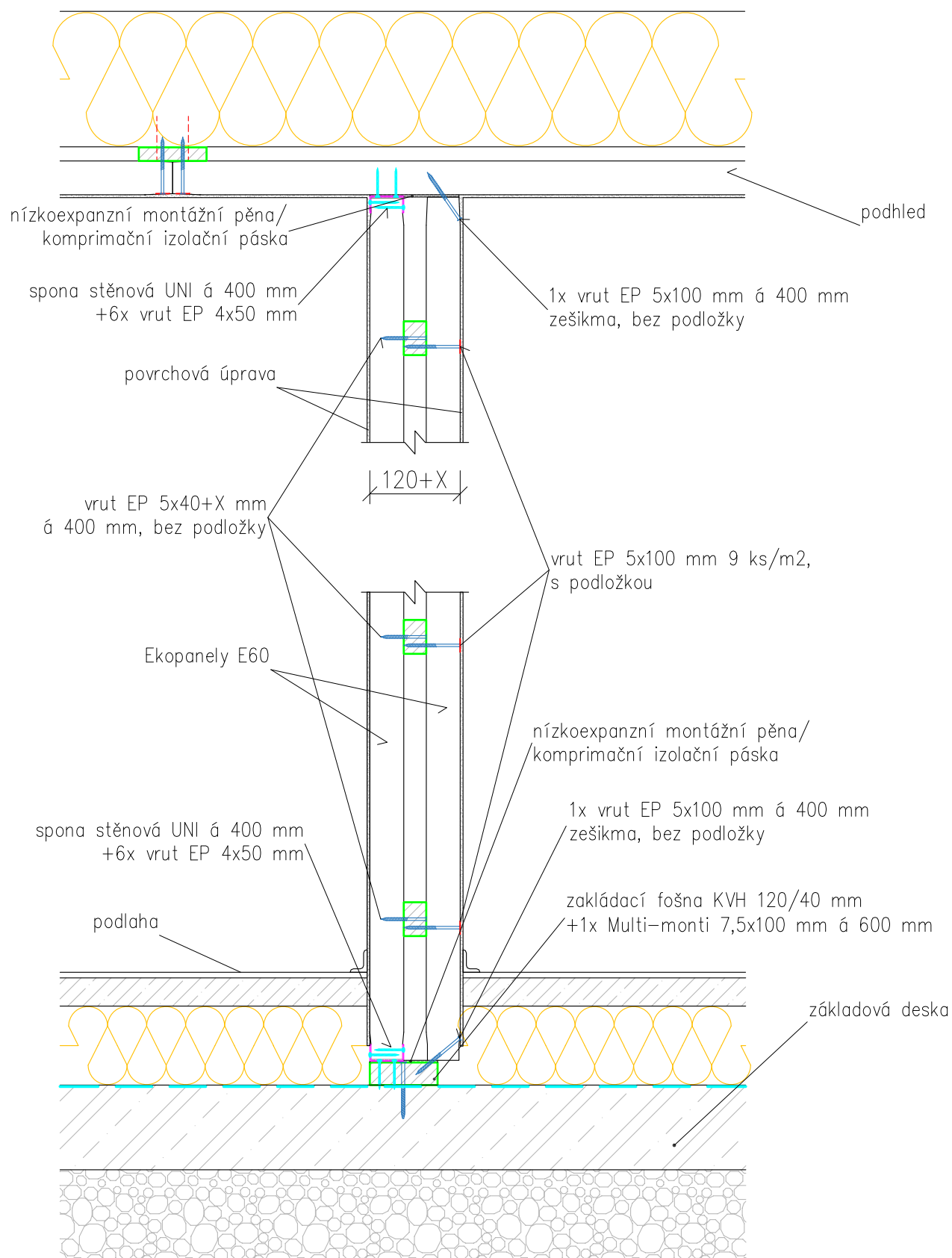
VRUTY



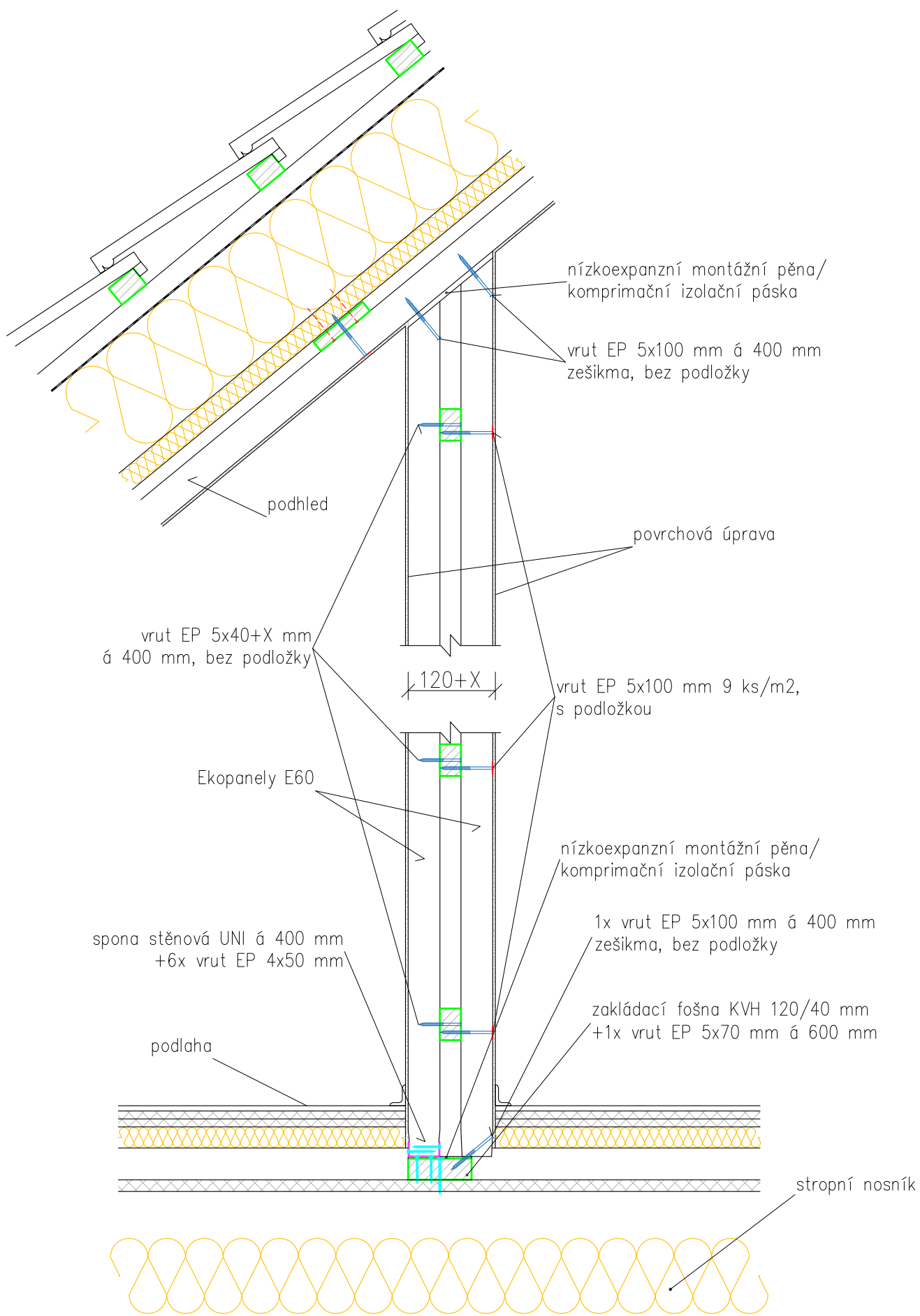
E2I.01 SPOJOVÁNÍ 1. VRSTVY EKOPANELŮ – SPONA STĚNOVÁ UNI



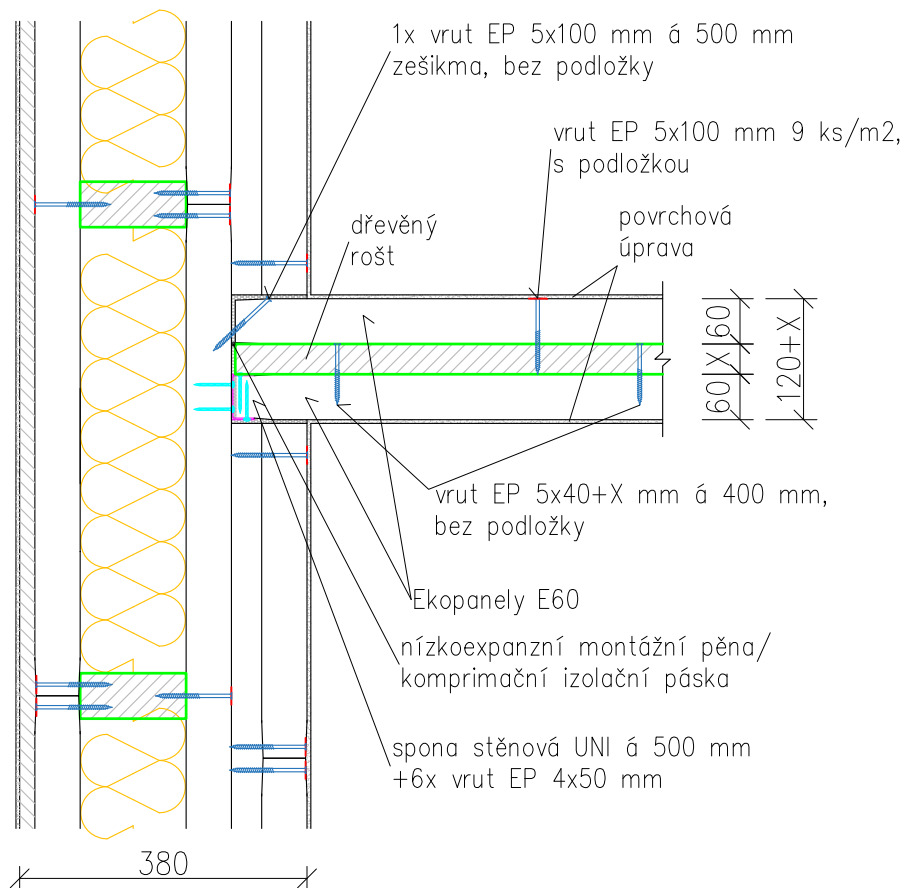
E2I.02 KOTVENÍ PŘÍČKY DO BETONU, DO ROVNÉHO PODHLEDU



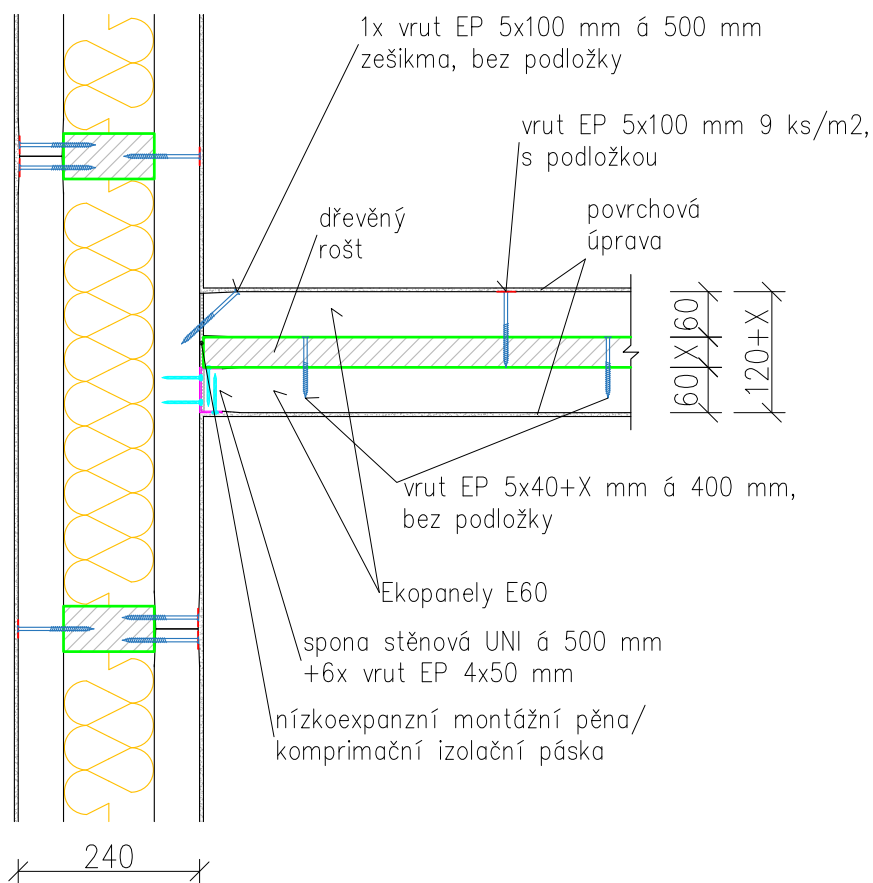
E2I.03 KOTVENÍ PŘÍČKY DO DŘEVA, DO ŠIKMÉHO PODHLEDU



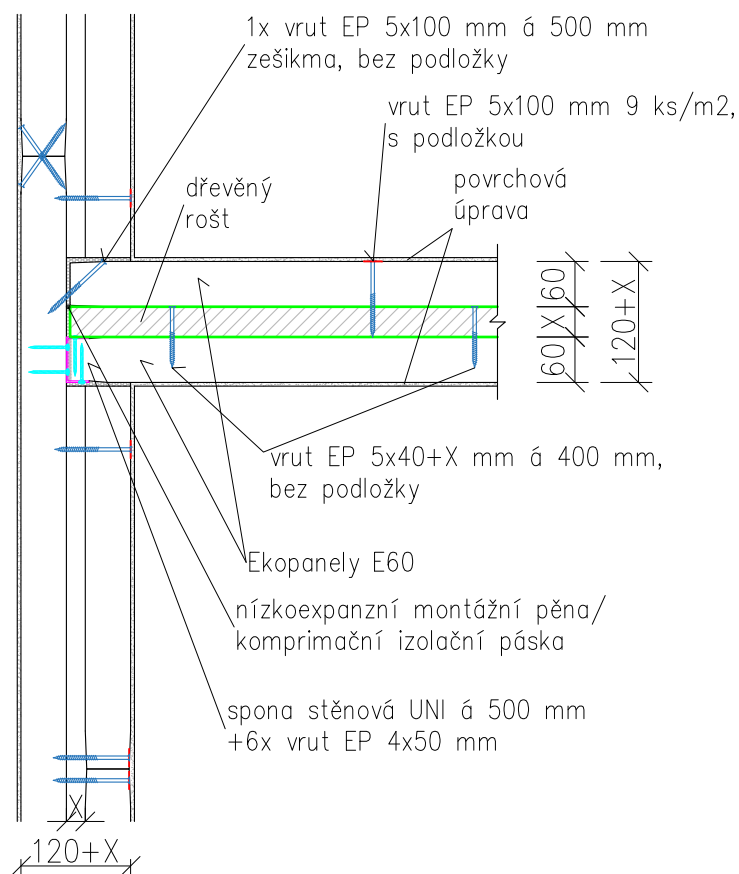
E2I.04 NAPOJENÍ PŘÍČKY E2 I K OBVODOVÉ STĚNĚ EK03



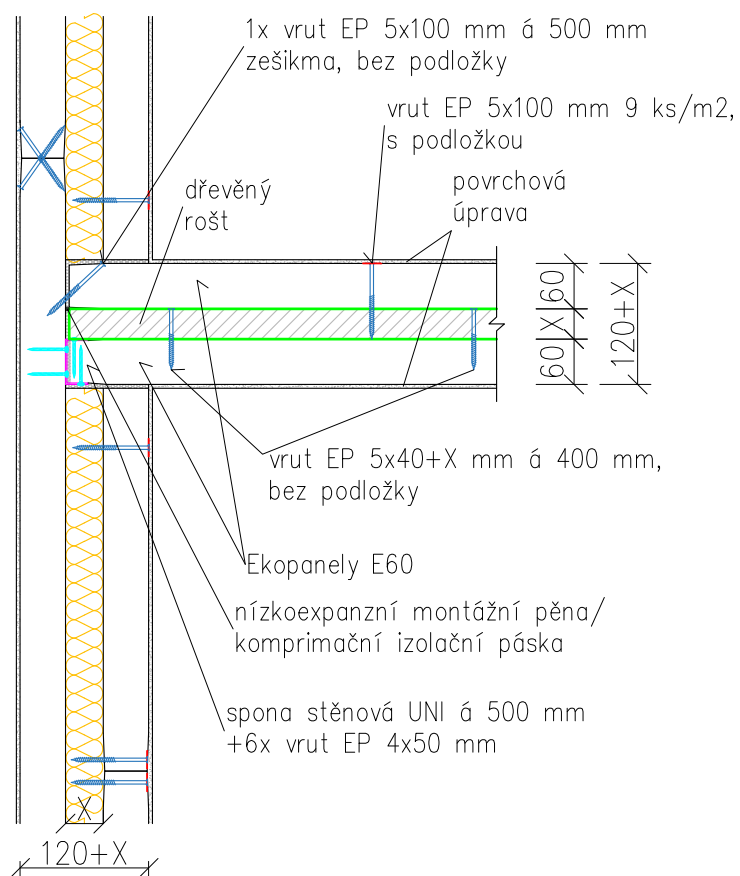
E2I.05 NAPOJENÍ PŘÍČKY E2 I K PŘÍČCE E2 N



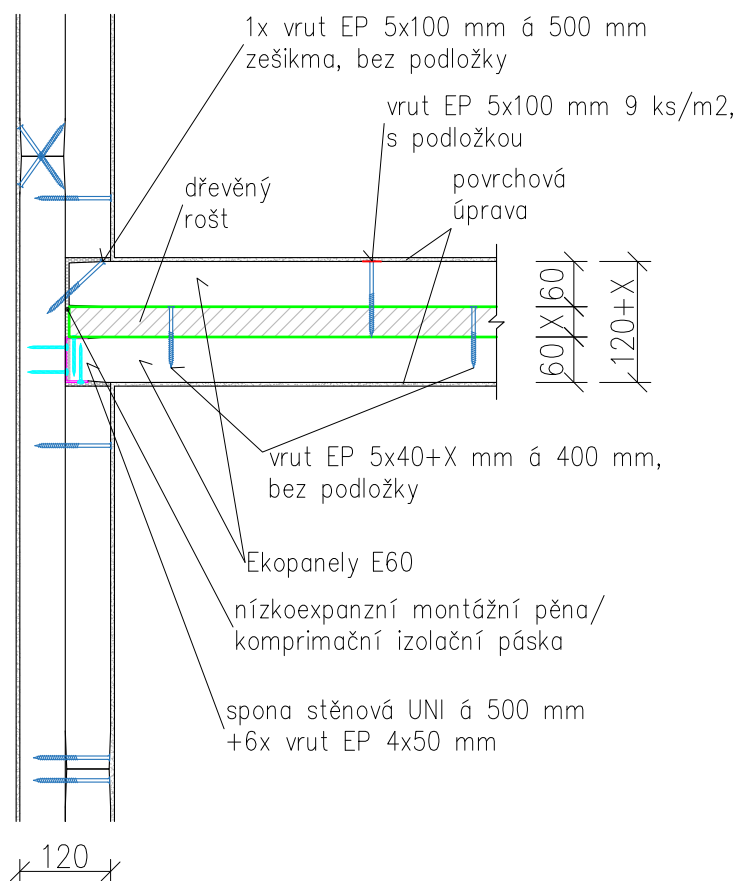
E2I.06 NAPOJENÍ PŘÍČKY E2 I K PŘÍČCE E2 I



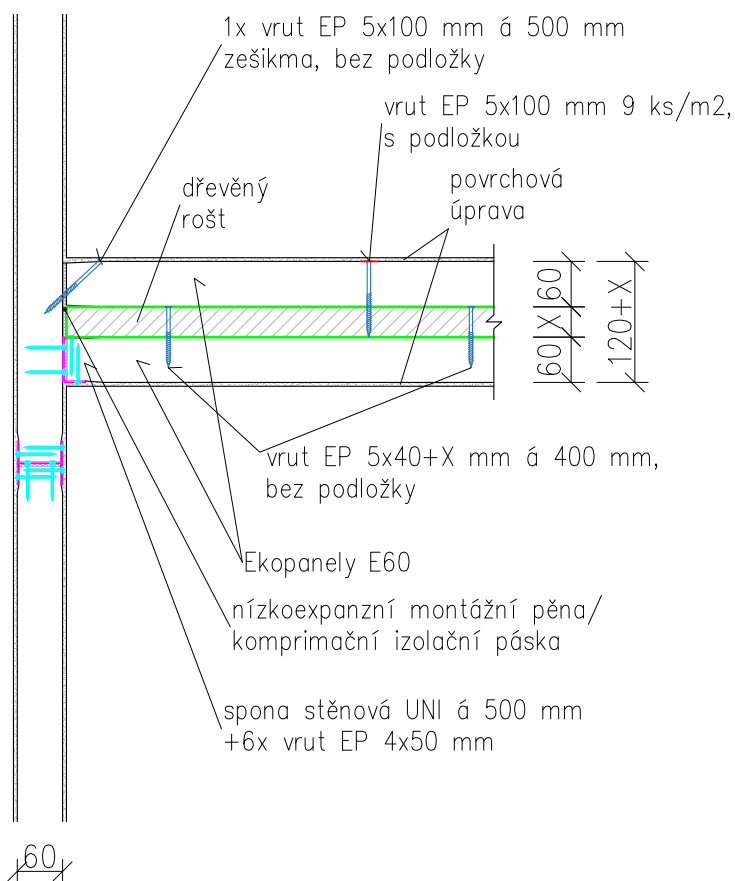
E2I.07 NAPOJENÍ PŘÍČKY E2 I K PŘÍČCE E2 A



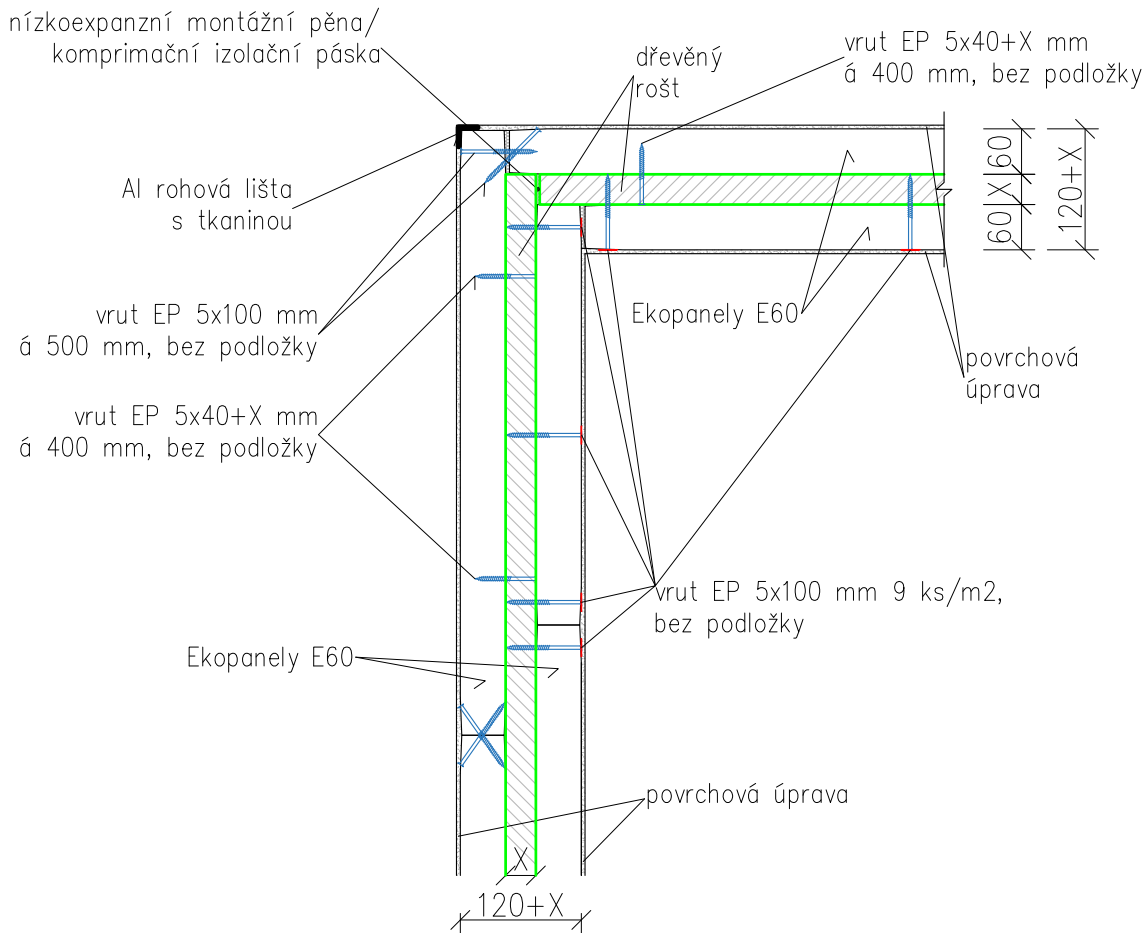
E2I.08 NAPOJENÍ PŘÍČKY E2 I K PŘÍČCE E2



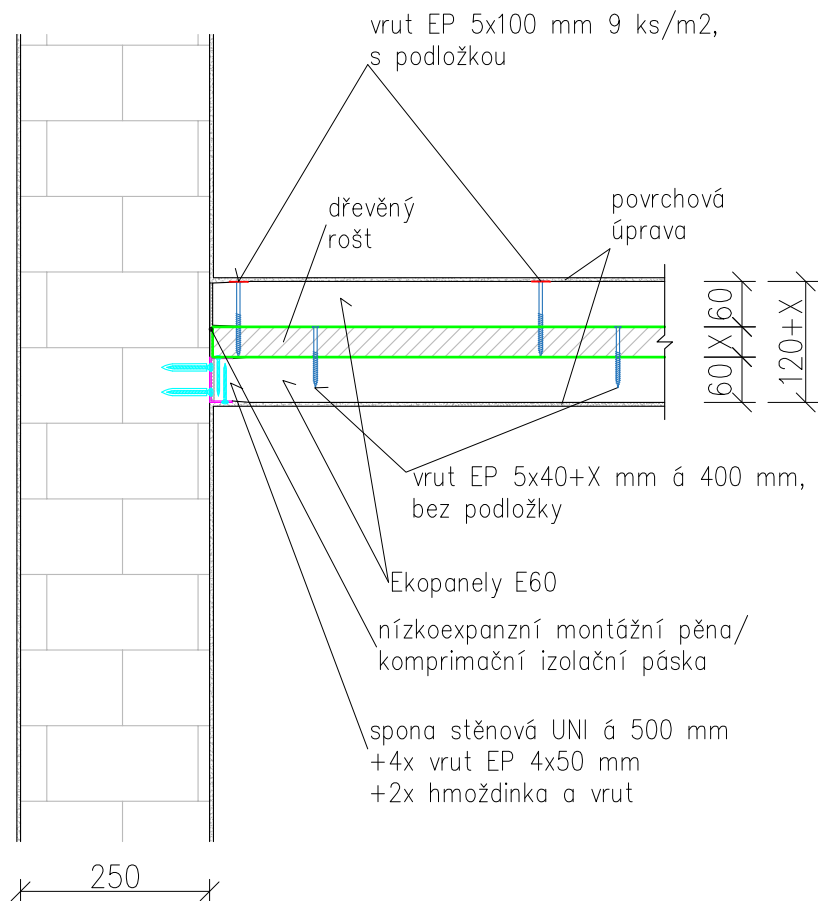
E2I.09 NAPOJENÍ PŘÍČKY E2 I K PŘÍČCE E1



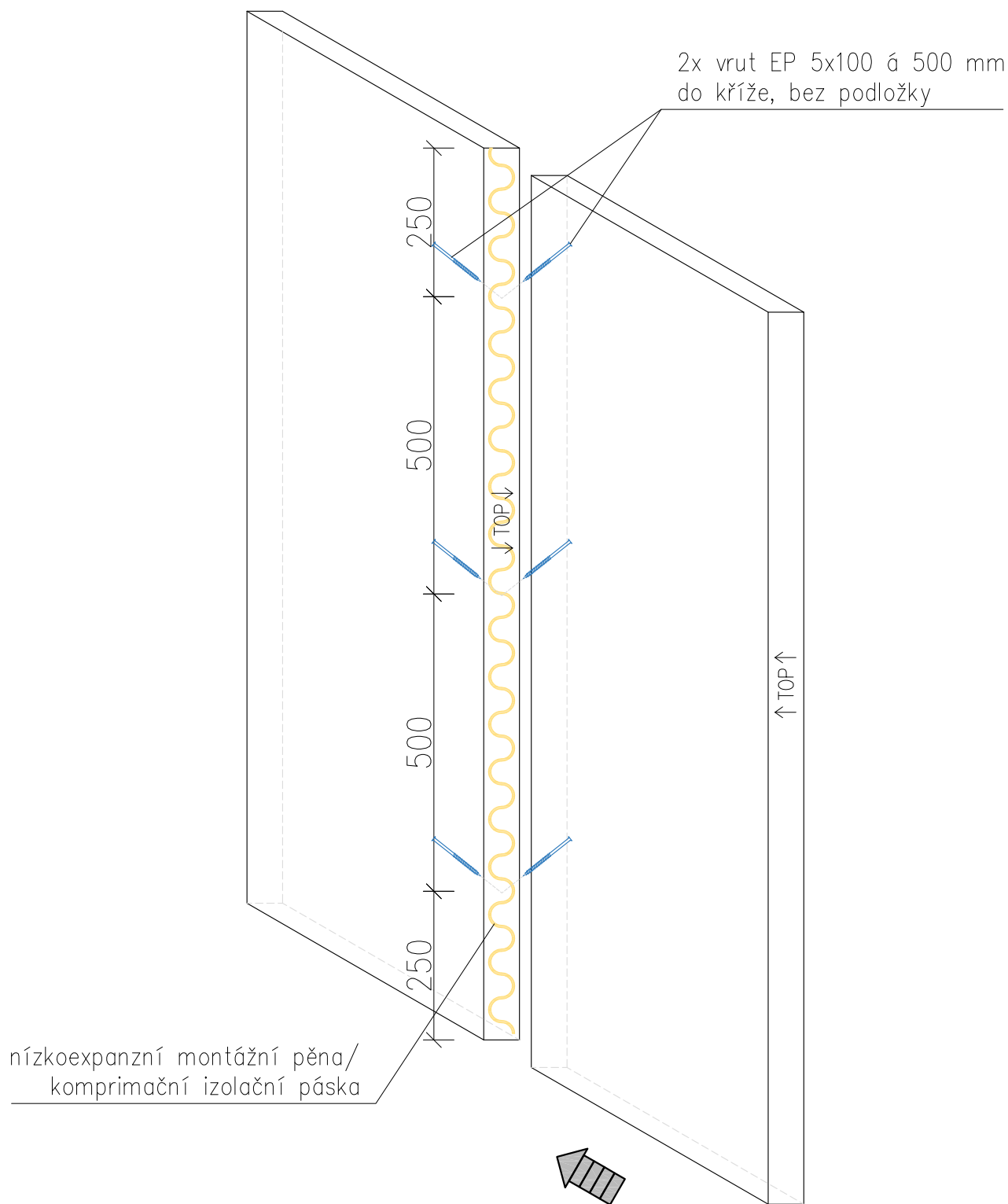
E2I.10 PROVEDENÍ ROHU PŘÍČKY E2 I



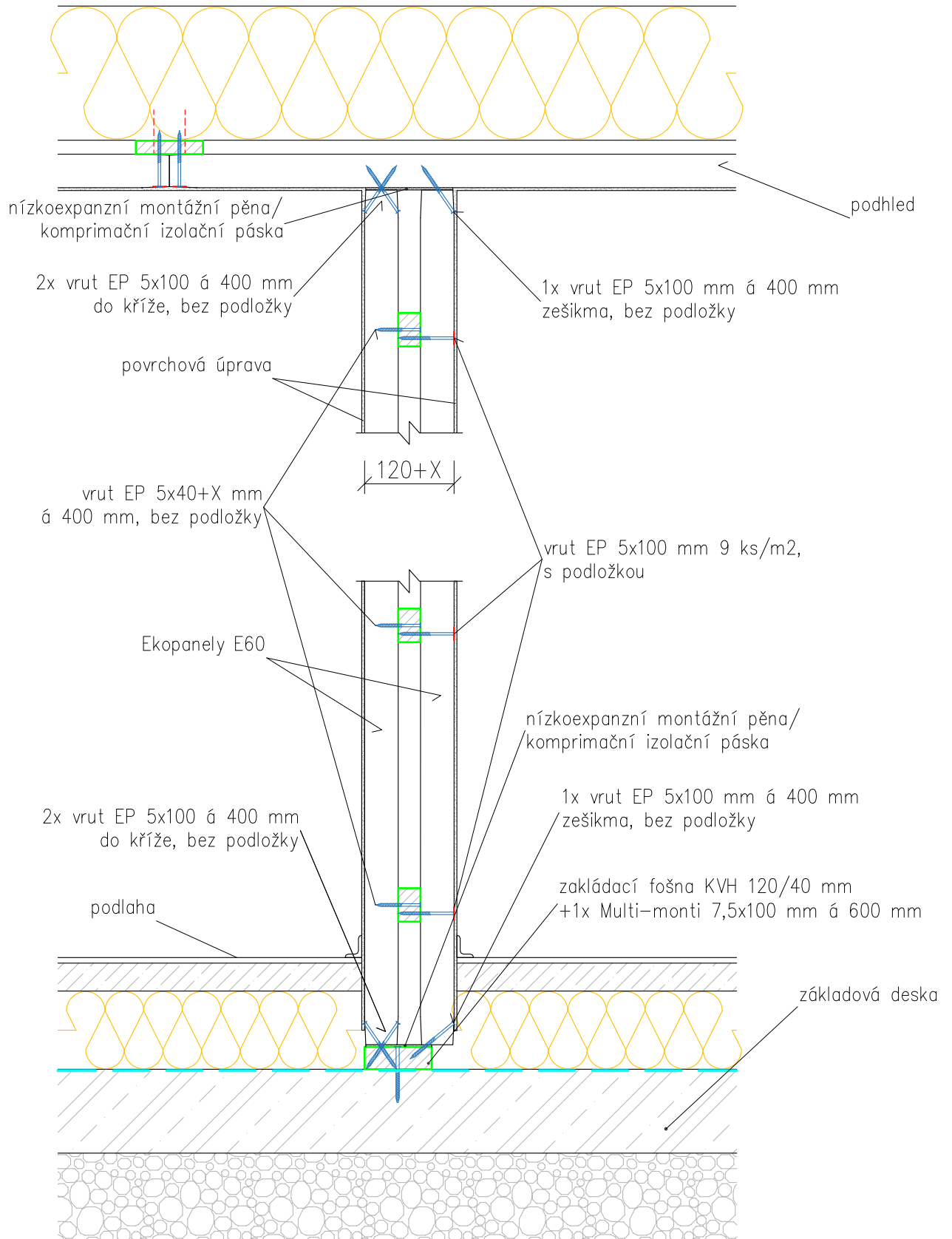
E2I.11 NAPOJENÍ PŘÍČKY E2 I K JINÉ KONSTRUKCI (ZDIVO, BETON, ...)



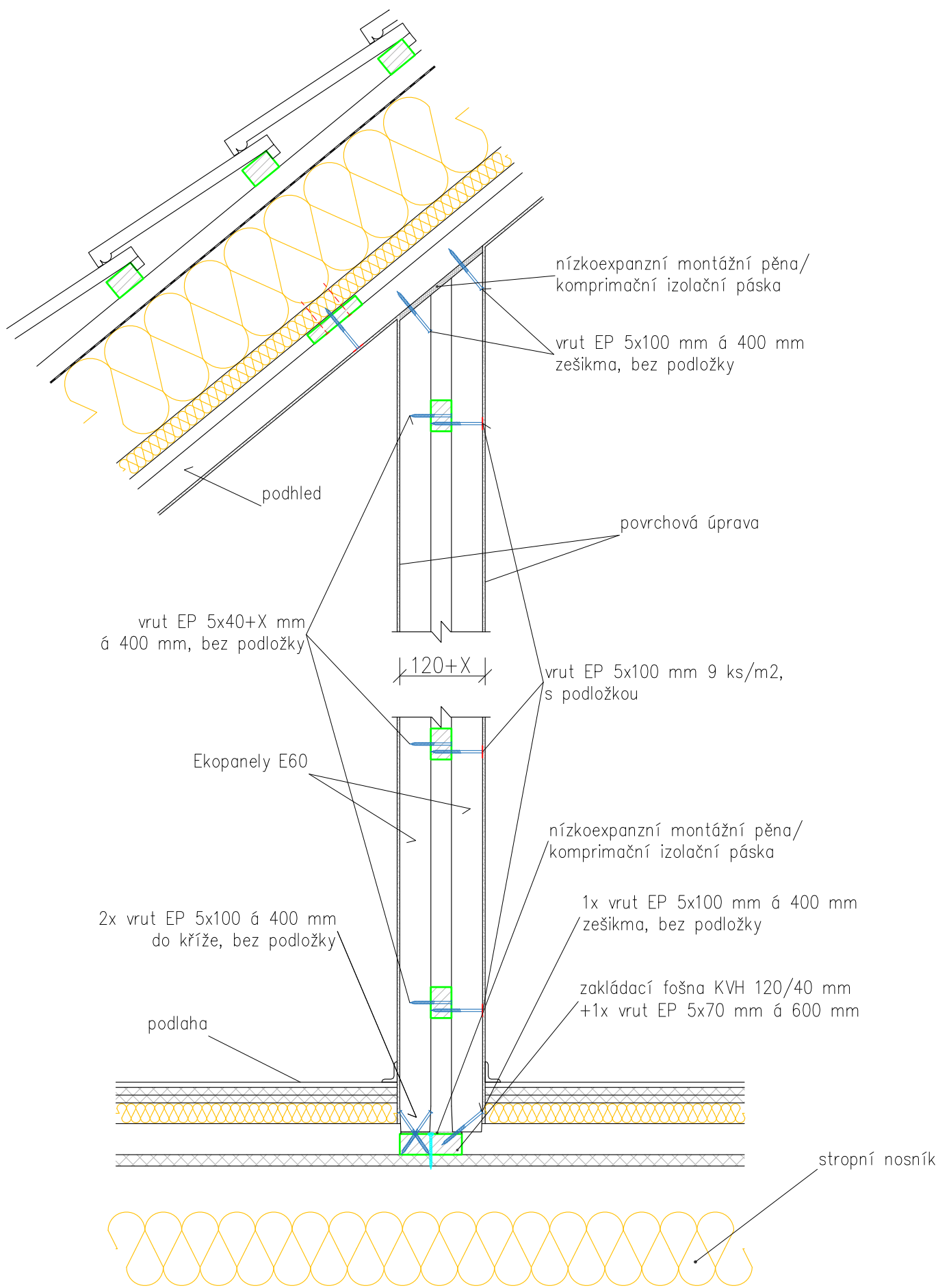
E2I.101 SPOJOVÁNÍ 1. VRSTVY EKOPANELŮ – VRUTY 5X100 mm



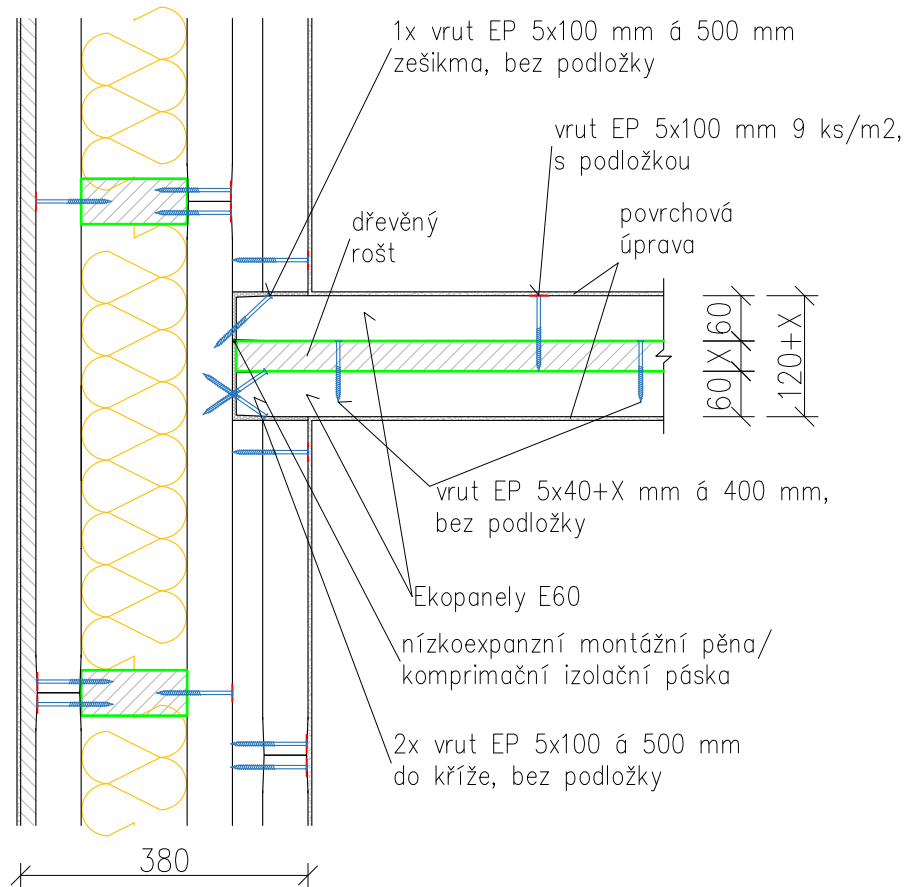
E2I.102 KOTVENÍ PŘÍČKY DO BETONU, DO ROVNÉHO PODHLEDU



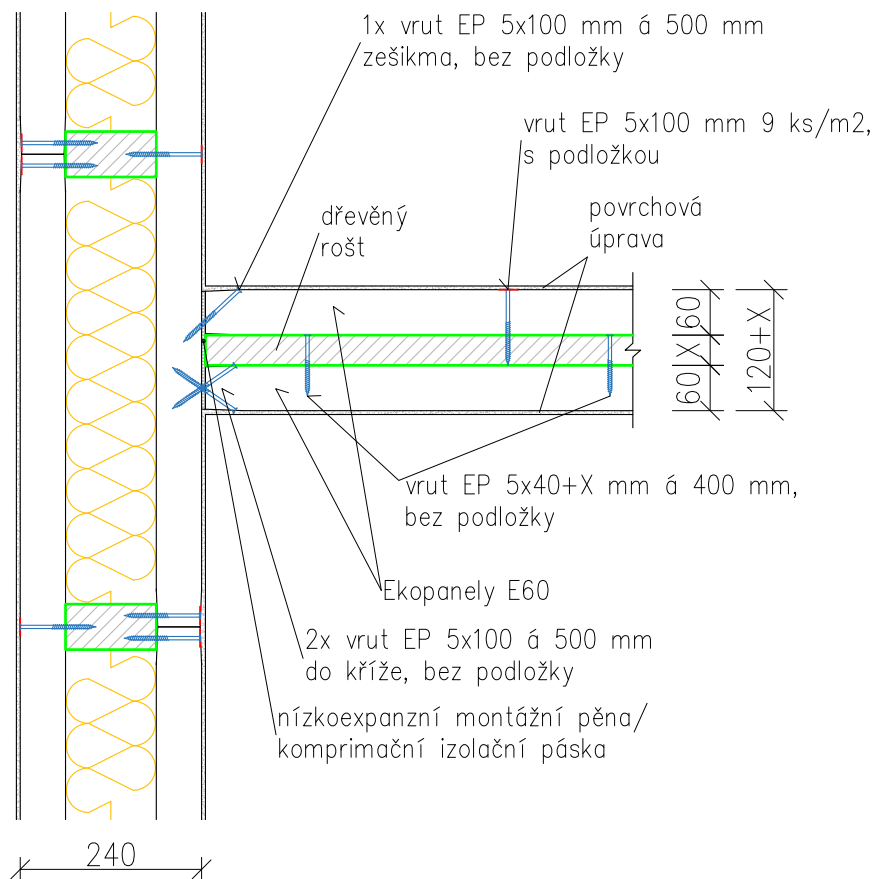
E2I.103 KOTVENÍ PŘÍČKY DO DŘEVA, DO ŠIKMÉHO PODHLEDU



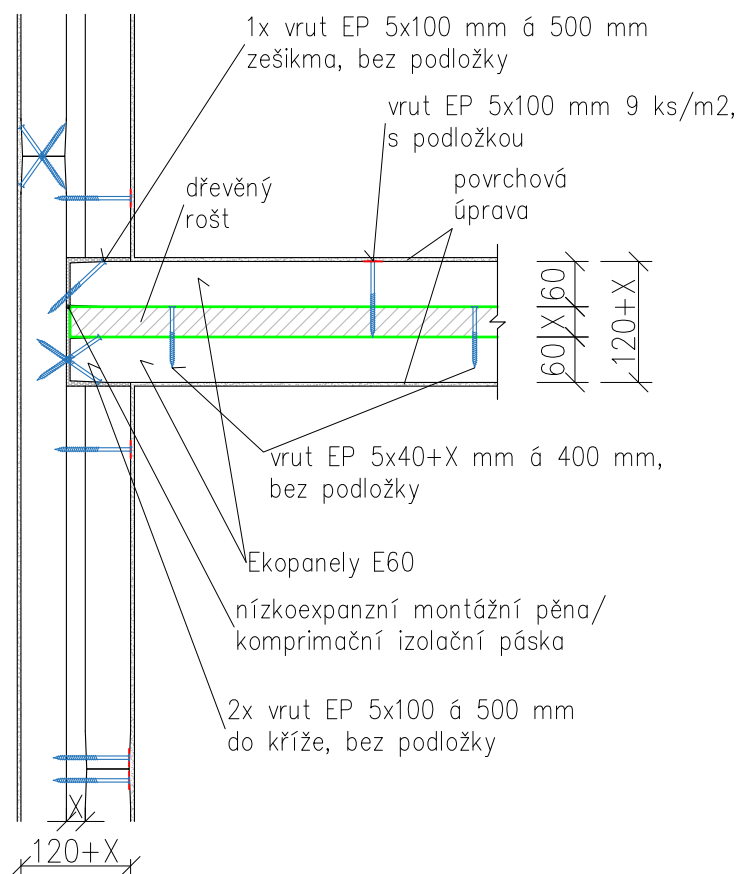
E2I.104 NAPOJENÍ PŘÍČKY E2 I K OBVODOVÉ STĚNĚ EK03



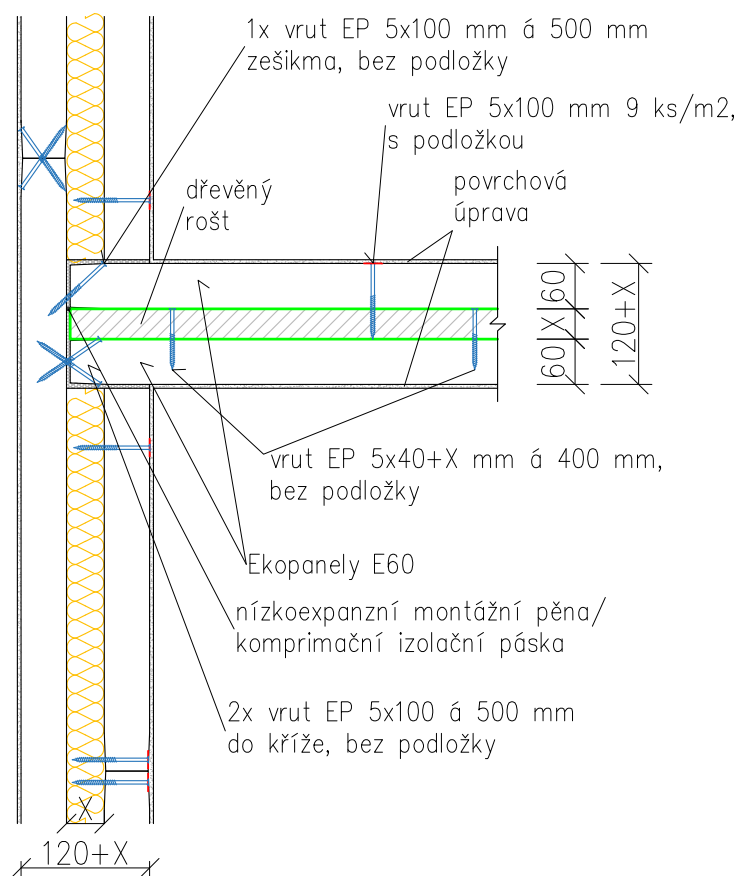
E2I.105 NAPOJENÍ PŘÍČKY E2 I K PŘÍČCE E2 N



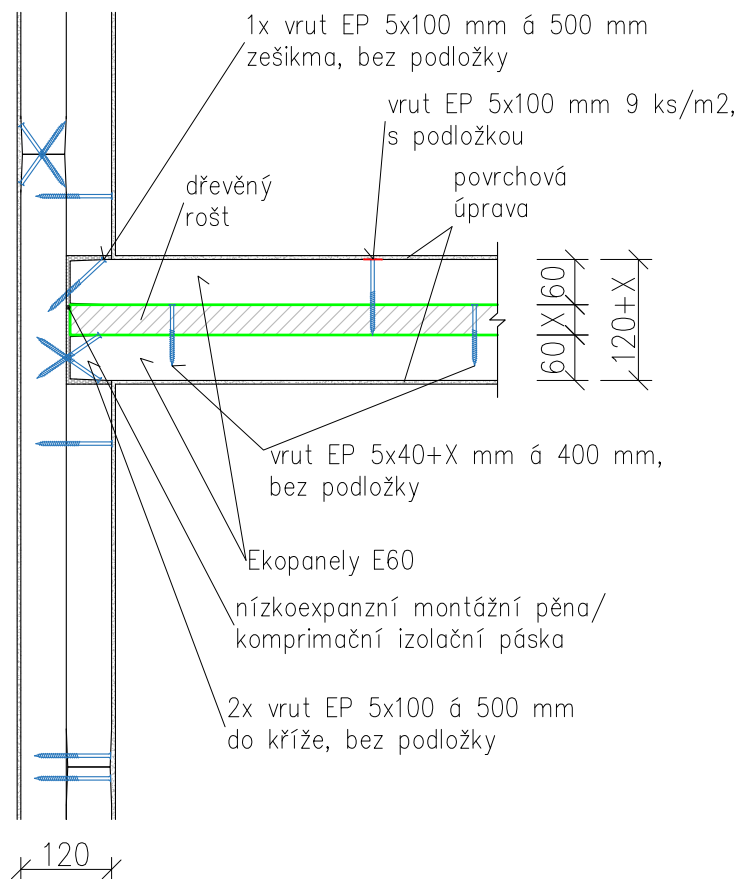
E2I.106 NAPOJENÍ PŘÍČKY E2 I K PŘÍČCE E2 I



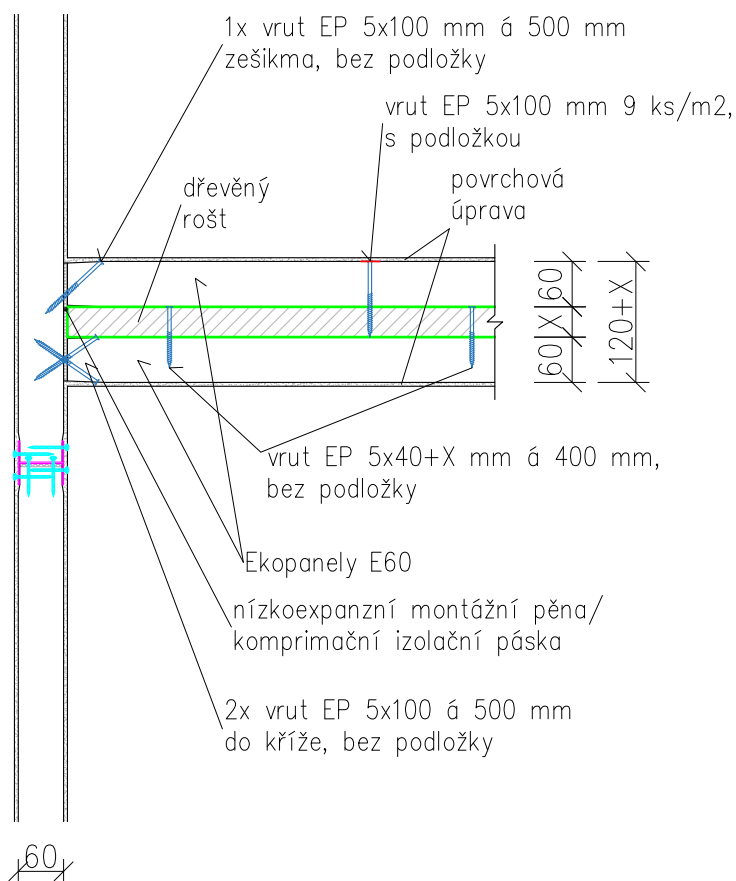
E2I.107 NAPOJENÍ PŘÍČKY E2 I K PŘÍČCE E2 A



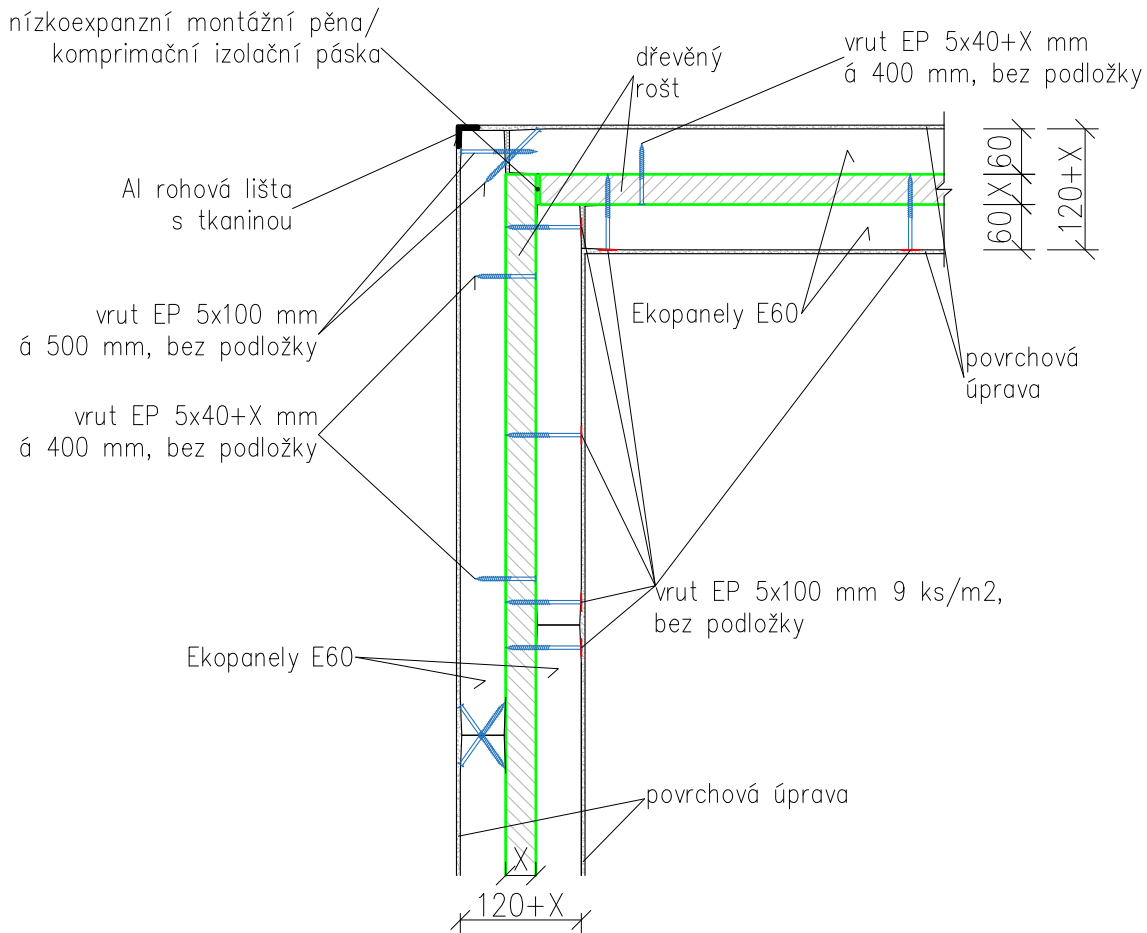
E2I.108 NAPOJENÍ PŘÍČKY E2 I K PŘÍČCE E2



E2I.109 NAPOJENÍ PŘÍČKY E2 I K PŘÍČCE E1



E2I.110 PROVEDENÍ ROHU PŘÍČKY E2 I



E2I.111 NAPOJENÍ PŘÍČKY E2 I K JINÉ KONSTRUKCI (ZDIVO, BETON, ...)

