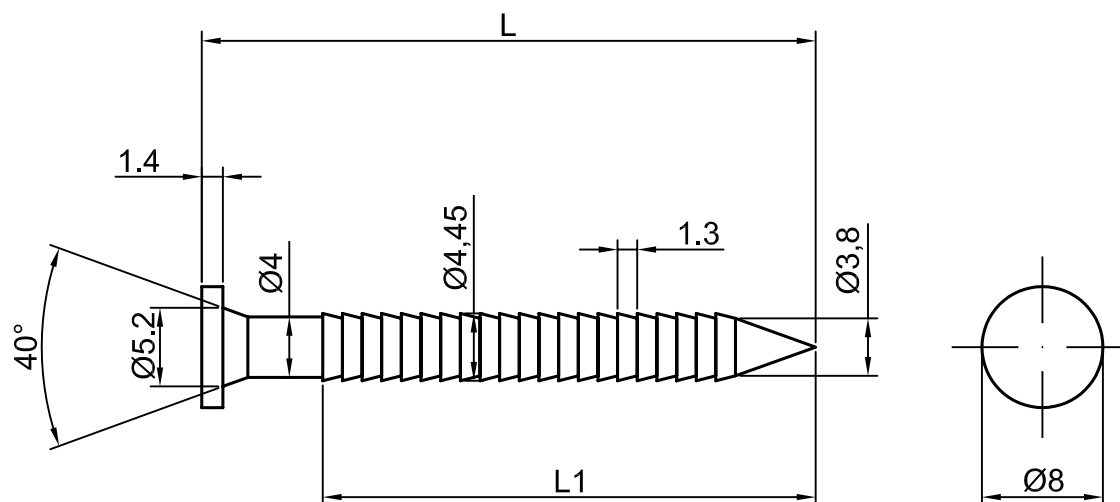


KONVEXNÍ HŘEBÍK BV/KH



ROZMĚR HŘEBÍKU	PŘESTŘIŽENÍ (kN)	VYTAŽENÍ (kN)
4 x 40	0,71	0,38
4 x 50	0,71	0,51
4 x 60	0,71	0,64
4 x 70	0,71	0,75
4 x 80	0,71	0,88
4 x 90	0,71	0,96

Materiál: ocel S235JR (zinkováno)

Rozměry: délka L = 40, 50, 60, 70, 80, 90 mm

L1 = L - 10 mm

Minimální objednávková množství 5 kg